





**รายละเอียดคุณลักษณะ
โครงการจ้างเหมาตัดเย็บเสื้อผ้าและผ้าอื่นๆ**


**หลักเกณฑ์และเงื่อนไขประกอบ
ประกาศประกวดราคาอิเล็กทรอนิกส์ (e-bidding)**


**โรงพยาบาลเมืองพัทยา
สำนักสาธารณสุขและสิ่งแวดล้อม
เมืองพัทยา**


คณะกรรมการพิจารณาขอบเขตการดำเนินงาน(TOR)
โครงการจ้างเหมาตัดเย็บเสื้อผ้าและผ้าอื่นๆ

(ลงชื่อ) ร้อยตำรวจเอกหญิง  ประธานกรรมการ
(พรพนา โชคไทย)
ผู้อำนวยการส่วนบริการสาธารณสุข รักษาการในตำแหน่ง
ผู้อำนวยการโรงพยาบาลเมืองพิทยา

(ลงชื่อ)  กรรมการ
(นางสาวสุภาวิณี ประดับคำ)
นักรังสีการแพทย์ชำนาญการ รักษาการในตำแหน่ง
หัวหน้าฝ่ายบริหารงานทั่วไป

(ลงชื่อ)  กรรมการ
(นางบงกช นิลอ่อน)
พยาบาลวิชาชีพชำนาญการพิเศษ
หัวหน้ากลุ่มงานการพยาบาล

(ลงชื่อ) เรือตรีหญิง  กรรมการ
(สุมิตรา งานยางหวาย)
พยาบาลวิชาชีพชำนาญการ

(ลงชื่อ)  กรรมการ
(นางนพัสสร ทิพย์กองราชฤทธิ์)
พยาบาลวิชาชีพชำนาญการ

รายละเอียดคุณลักษณะเฉพาะ
โครงการจ้างเหมาตัดเย็บเสื้อผ้า และผ้าอื่นๆ

๑. ความต้องการ

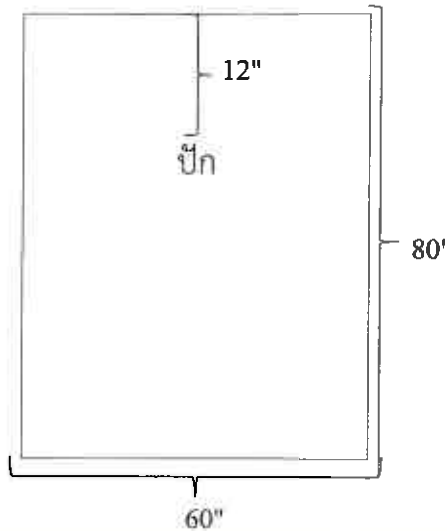
เสื้อผ้าและผ้าอื่นๆ ให้กับผู้รับบริการทั่วไป และผู้ป่วยที่มาพักรักษาตัวในโรงพยาบาล มีเสื้อผ้าชุดผู้ป่วย และผ้าอื่นๆ เพียงพอต่อการใช้งานในการให้บริการผู้ป่วย ได้แก่ ผ้าห่ม ผ้าปูเตียง ปลอกหมอน ผ้าขาวเตียง ผ้าเช็ดมือ ผ้าห่อเช็ดสำหรับเครื่องมือที่ใช้ในห้องผ่าตัด เป็นต้น และเพื่อให้โรงพยาบาลมีเสื้อผ้า และผ้าอื่นๆเพียงพอต่อการให้บริการผู้ป่วย พร้อมให้บริการตลอดเวลา โรงพยาบาลเมืองพัทยาจึงมีความต้องการจ้างเหมาตัดเย็บเสื้อผ้าและผ้าอื่นๆ จำนวน ๕๙ รายการ ประกอบด้วย

๒. คุณสมบัติทั่วไป

รายการที่ ๑ ผ้าห่มขนหนู สีขาว ขนาด ๖๐ x ๘๐ นิ้ว จำนวน ๗๐๐ ผืน

คุณลักษณะเฉพาะ

- ตัดเย็บด้วยผ้าขนหนู Cotton ๑๐๐% ด้ายคู่ น้ำหนัก ๓๒ ปอนด์ ขนาด กว้าง ๖๐ นิ้ว ยาว ๘๐ นิ้ว
- ปักโลโก้ โรงพยาบาลเมืองพัทยา ๑ ตำแหน่ง
- เย็บเก็บริมผ้าทั้ง ๔ ด้านให้เรียบร้อย ตัดเย็บตามขนาดที่กำหนด ตัดผ้าตามความกว้างและยาวของผ้า ผีเข็มที่เย็บต้องนับได้ไม่น้อยกว่า ๙ ผีเข็มต่อความยาว ๑ นิ้ว



รายการที่ ๒ ผ้าปูเตียง ๑ ชั้น ต่อข้าง ๑ ผืน ผ้าคอมทิว สีสครีม ขนาด ๗๒ x ๑๑๐ นิ้ว จำนวน ๓๐๐ ผืน

คุณลักษณะเฉพาะ

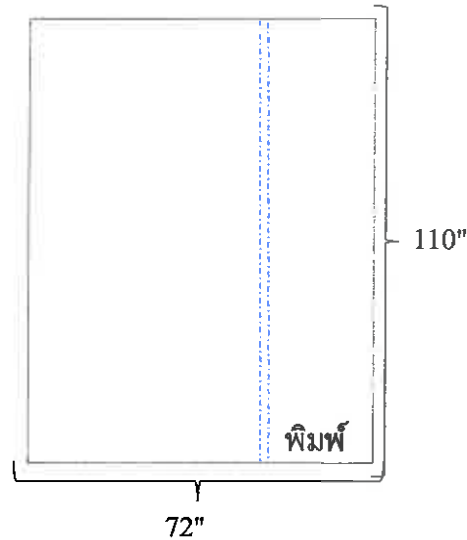
- ตัดเย็บด้วยผ้าคอมทิว Polyester ๖๕% Cotton ๓๕% จำนวนเส้นด้ายไม่น้อยกว่า ๒๐๕ เส้นต่อตารางนิ้ว ด้ายทอเบอร์ ๔๕ x ๓๔ (±๓)
- กว้าง ๗๒ นิ้ว ยาว ๑๑๐ นิ้ว
- พิมพ์โลโก้ โรงพยาบาลเมืองพัทยา ๑ ตำแหน่ง ๑ สี ที่มุมขวาล่าง
- เย็บเก็บริมผ้าทั้ง ๔ ด้านให้เรียบร้อย ตัดเย็บตามขนาดที่กำหนด ตัดผ้าตามความกว้างและยาวของผ้า ผีเข็มที่เย็บต้องนับได้ไม่น้อยกว่า ๙ ผีเข็มต่อความยาว ๑ นิ้ว

[Handwritten signature]

[Handwritten signature] 2cm

[Handwritten signature]

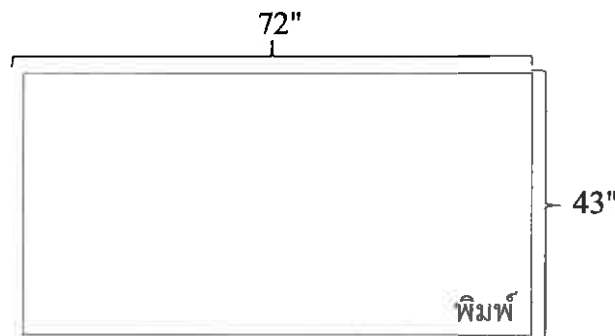
[Handwritten signature]



รายการที่ ๓ ผ้าขาวเตี๋ยง ๑ ชั้น (X-RAY) ผ้าคอมทิว สีชมพู ขนาด ๔๓ x ๗๒ นิ้ว จำนวน ๕๐ ผืน

คุณลักษณะเฉพาะ

- ตัดเย็บด้วยผ้าคอมทิว Polyester ๖๕% Cotton ๓๕% จำนวนเส้นด้ายไม่น้อยกว่า ๒๐๕ เส้นต่อ
- ๑ ตารางนิ้ว ด้ายทอเบอร์ ๔๕ x ๓๔ (±๓)
- กว้าง ๔๓ นิ้ว ยาว ๗๒ นิ้ว
- พิมพ์ โลโก้ โรงพยาบาลเมืองพญา ๑ ตำแหน่ง ๑ สี ที่มุมขวาล่าง
- เย็บเก็บริมผ้าทั้ง ๔ ด้านให้เรียบร้อยตลอดทั้งผืน ตัดเย็บตามขนาดที่กำหนด ตัดผ้าตามความกว้างและยาวของผ้า ผิเข็มที่เย็บต้องนับได้ไม่น้อยกว่า ๙ ผิเข็มต่อความยาว ๑ นิ้ว



รายการที่ ๔ ผ้าขาวเตี๋ยง ๑ ชั้น (WARD ชาย) ผ้าคอมทิว สีน้ำเงิน ขนาด ๔๓ x ๗๒ นิ้ว จำนวน ๑๐๐ ผืน

คุณลักษณะเฉพาะ

- ตัดเย็บด้วยผ้าคอมทิว Polyester ๖๕% Cotton ๓๕% จำนวนเส้นด้ายไม่น้อยกว่า ๒๐๕ เส้นต่อ
- ๑ ตารางนิ้ว ด้ายทอเบอร์ ๔๕ x ๓๔ (±๓)
- กว้าง ๔๓ นิ้ว ยาว ๗๒ นิ้ว
- พิมพ์ โลโก้ โรงพยาบาลเมืองพญา ๑ ตำแหน่ง ๑ สี ที่มุมขวาล่าง
- เย็บเก็บริมผ้าทั้ง ๔ ด้านให้เรียบร้อยตลอดทั้งผืน ตัดเย็บตามขนาดที่กำหนด ตัดผ้าตามความกว้างและยาวของผ้า ผิเข็มที่เย็บต้องนับได้ไม่น้อยกว่า ๙ ผิเข็มต่อความยาว ๑ นิ้ว

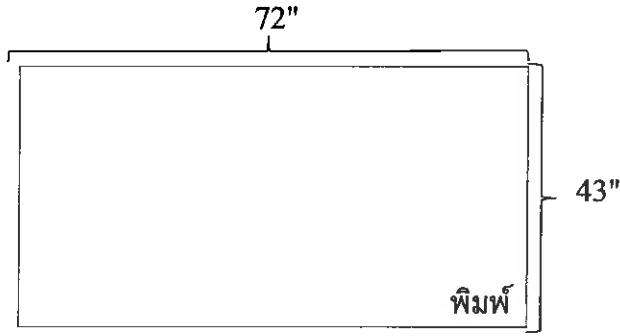
[Handwritten signature]

[Handwritten signature] .2m

[Handwritten signature]

[Handwritten signature]

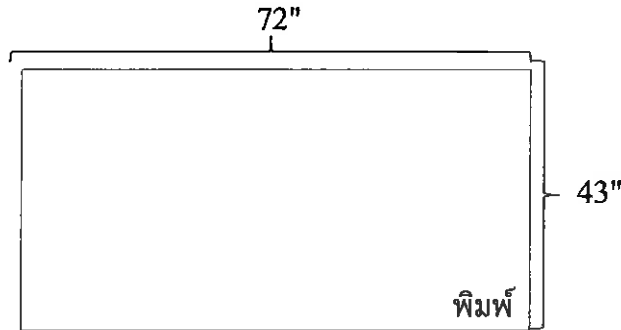
๓



รายการที่ ๕ ผ้าขาวเตยง ๑ ชั้น (WARD หลุม) ผ้าคอมทิว สีส้มอ่อน ขนาด ๔๓ x ๗๒ นิ้ว จำนวน ๑๐๐ ผืน

คุณลักษณะเฉพาะ

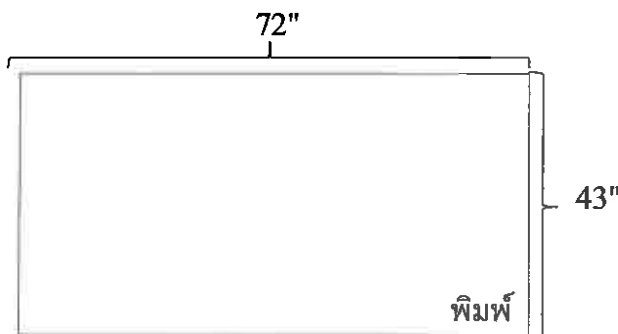
- ตัดเย็บด้วยผ้าคอมทิว Polyester ๖๕% Cotton ๓๕% จำนวนเส้นด้ายไม่น้อยกว่า ๒๐๕ เส้นต่อ ๑ ตารางนิ้ว ด้ายทอเบอร์ ๔๕ x ๓๔ (±๓)
- กว้าง ๔๓ นิ้ว ยาว ๗๒ นิ้ว
- พิมพ์ โลโก้ โรงพยาบาลเมืองพิศณุ ๑ ตำแหน่ง ๑ สี ที่มุมขวาล่าง
- เย็บเก็บริมผ้าทั้ง ๔ ด้านให้เรียบร้อยตลอดทั้งผืน ตัดเย็บตามขนาดที่กำหนด ตัดผ้าตามความกว้างและยาวของผ้า ผิเข็มที่เย็บต้องนับได้ไม่น้อยกว่า ๙ ผิเข็มต่อความยาว ๑ นิ้ว



รายการที่ ๖ ผ้าขาวเตยง ๑ ชั้น ผ้าคอมทิว สีฟ้า ขนาด ๔๓ x ๗๒ นิ้ว จำนวน ๓๕๐ ผืน

คุณลักษณะเฉพาะ

- ตัดเย็บด้วยผ้าคอมทิว Polyester ๖๕% Cotton ๓๕% จำนวนเส้นด้ายไม่น้อยกว่า ๒๐๕ เส้นต่อ ๑ ตารางนิ้ว ด้ายทอเบอร์ ๔๕ x ๓๔ (±๓)
- กว้าง ๔๓ นิ้ว ยาว ๗๒ นิ้ว
- พิมพ์ โลโก้ โรงพยาบาลเมืองพิศณุ ๑ ตำแหน่ง ๑ สี ที่มุมขวาล่าง
- เย็บเก็บริมผ้าทั้ง ๔ ด้านให้เรียบร้อยตลอดทั้งผืน ตัดเย็บตามขนาดที่กำหนด ตัดผ้าตามความกว้างและยาวของผ้า ผิเข็มที่เย็บต้องนับได้ไม่น้อยกว่า ๙ ผิเข็มต่อความยาว ๑ นิ้ว

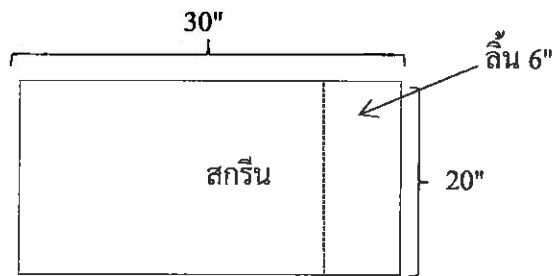


Handwritten signatures and initials in blue ink at the bottom of the page, including '๗๖', 'NSM 2m', and '๒๕ ๕๓'.

รายการที่ ๗ ปลอกหมอนมีล้น ผ้าคอมทิว สีครีม ขนาด ๒๐ x ๓๐ x ๖ นิ้ว จำนวน ๒๐๐ ใบ

คุณลักษณะเฉพาะ

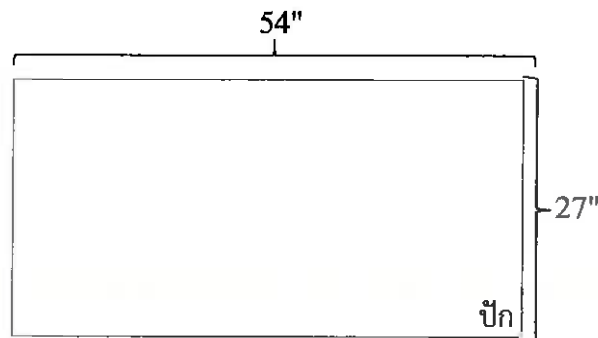
- ตัดเย็บด้วยผ้าคอมทิว Polyester ๖๕% Cotton ๓๕% จำนวนเส้นด้ายไม่น้อยกว่า ๒๐๕ เส้นต่อ ๑ ตารางนิ้ว ด้ายทอเบอร์ ๔๕ x ๓๔ (±๓)
- กว้าง ๒๐ นิ้ว ยาว ๓๐ นิ้ว
- สกรีน โลโก้ โรงพยาบาลเมืองพญา ๑ ตำแหน่ง ๑ สี ที่กลางปลอกหมอน
- ตัดเย็บตามขนาดที่กำหนด ตัดผ้าตามความกว้างและยาวของผ้า ผีเข็มที่เย็บต้องนับได้ไม่น้อยกว่า ๙ ผีเข็มต่อความยาว ๑ นิ้ว



รายการที่ ๘ ผ้าเช็ดตัวขนหนู สีขาว ขนาด ๒๗ x ๕๔ นิ้ว จำนวน ๓๐๐ ผืน

คุณลักษณะเฉพาะ

- ตัดเย็บด้วยผ้าขนหนู Cotton ๑๐๐% ด้ายคู่ น้ำหนัก ๑๒ ปอนด์ ขนาด กว้าง ๒๗ นิ้ว ยาว ๕๔ นิ้ว
- ปัก โลโก้ โรงพยาบาลเมืองพญา ๑ ตำแหน่ง ที่มุมขวาล่าง
- เย็บเก็บริมผ้าทั้ง ๔ ด้านให้เรียบร้อยตลอดทั้งผืน ตัดเย็บตามขนาดที่กำหนด ตัดผ้าตามความกว้างและยาวของผ้า ผีเข็มที่เย็บต้องนับได้ไม่น้อยกว่า ๙ ผีเข็มต่อความยาว ๑ นิ้ว



รายการที่ ๙ ผ้าเช็ดผมขนหนู สีขาว ขนาด ๑๕ x ๓๐ นิ้ว จำนวน ๓๐๐ ผืน

คุณลักษณะเฉพาะ

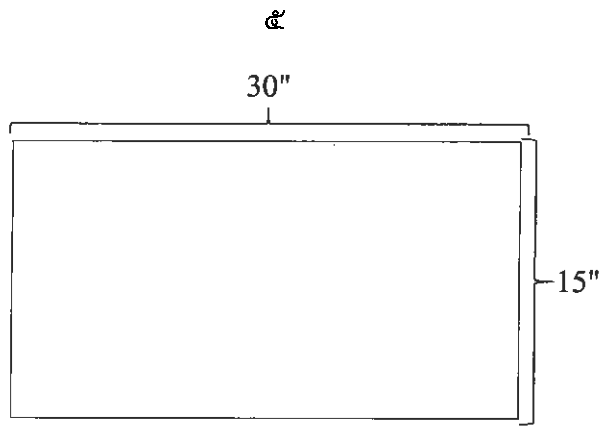
- ตัดเย็บด้วยผ้าขนหนูด้ายคู่ Cotton ๑๐๐% น้ำหนัก ๓.๕ ปอนด์ ขนาด กว้าง ๑๕ นิ้ว ยาว ๓๐ นิ้ว
- เย็บเก็บริมผ้าทั้ง ๔ ด้านให้เรียบร้อยตลอดทั้งผืน ตัดเย็บตามขนาดที่กำหนด ตัดผ้าตามความกว้างและยาวของผ้า ผีเข็มที่เย็บต้องนับได้ไม่น้อยกว่า ๙ ผีเข็มต่อความยาว ๑ นิ้ว

๗๖

๗๖ ๒๗

๗๖

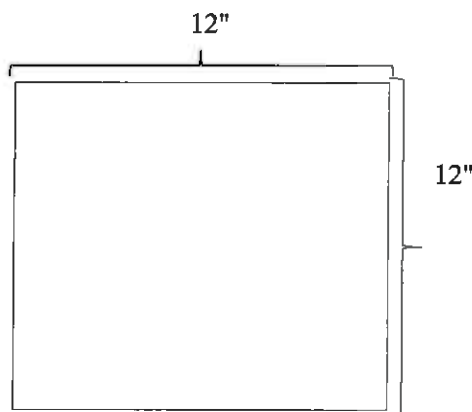
๗๖



รายการที่ ๑๐ ผ้าเช็ดมือขนหนู (ห้องผ่าตัด) สีขาว ขนาด ๑๒ x ๑๒ นิ้ว จำนวน ๑๕๐ ผืน

คุณลักษณะเฉพาะ

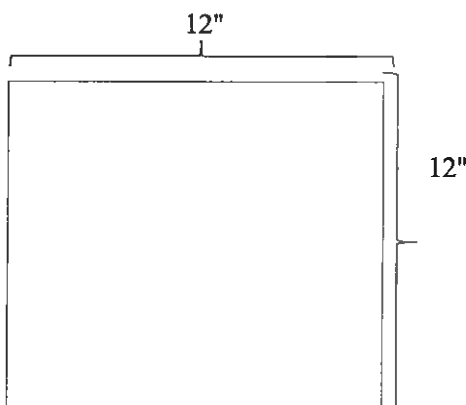
- ตัดเย็บด้วยผ้าขนหนู Cotton ๑๐๐% ด้ายเดี่ยว ขนาด กว้าง ๑๒ นิ้ว ยาว ๑๒ นิ้ว
- เย็บเก็บริมผ้าทั้ง ๔ ด้านให้เรียบร้อยตลอดทั้งผืน ตัดเย็บตามขนาดที่กำหนด ตัดผ้าตามความกว้างและยาวของผ้า ผีเข็มที่เย็บต้องนับได้ไม่น้อยกว่า ๙ ผีเข็มต่อความยาว ๑ นิ้ว



รายการที่ ๑๑ ผ้าเช็ดมือขนหนู สีขาว ขนาด ๑๒ x ๑๒ นิ้ว จำนวน ๕๐๐ ผืน

คุณลักษณะเฉพาะ

- ตัดเย็บด้วยผ้าขนหนู Cotton ๑๐๐% ด้ายเดี่ยว ขนาด กว้าง ๑๒ นิ้ว ยาว ๑๒ นิ้ว
- เย็บเก็บริมผ้าทั้ง ๔ ด้านให้เรียบร้อยตลอดทั้งผืน ตัดเย็บตามขนาดที่กำหนด ตัดผ้าตามความกว้างและยาวของผ้า ผีเข็มที่เย็บต้องนับได้ไม่น้อยกว่า ๙ ผีเข็มต่อความยาว ๑ นิ้ว



myb

NSM

2m

๒๐

๒๐

รายการที่ ๑๒ ผ้าเช็ดเท้า สีขาว ขนาด ๑๗ x ๒๘ นิ้ว จำนวน ๑๐๐ ผืน

คุณลักษณะเฉพาะ

- ตัดเย็บด้วยผ้าขนหนู Cotton ๑๐๐% ด้ายคู่ น้ำหนัก ๘ ปอนด์ ขนาด กว้าง ๑๗ นิ้ว ยาว ๒๘ นิ้ว
ทอเรียบ ทอ WELCOME

- เย็บเก็บริมผ้าทั้ง ๔ ด้านให้เรียบร้อยตลอดทั้งผืน ตัดเย็บตามขนาดที่กำหนด ตัดผ้าตามความกว้างและยาวของผ้า ผีเข็มที่เย็บต้องนับได้ไม่น้อยกว่า ๙ ผีเข็มต่อความยาว ๑ นิ้ว



รายการที่ ๑๓ ชุดกิโมโนยาวคลุมเข่าน็อกหลัง (OR) สีเขียว ไซส์ L ขนาด อก ๕๒ นิ้ว ไหล่ ๒๑ นิ้ว ยาว ๔๒ นิ้ว จำนวน ๒๐๐ ตัว

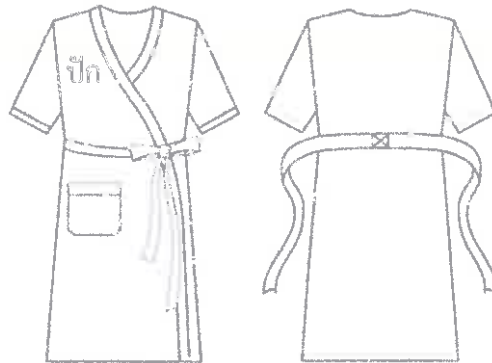
คุณลักษณะเฉพาะ

- ตัดเย็บด้วยผ้าปัสคอบ สีเขียว Polyester ๖๕% Rayon ๓๕% จำนวนเส้นด้ายไม่น้อยกว่า ๑๑๐ เส้นต่อ ๑ ตารางนิ้ว ด้ายทอเบอร์ ๓๐ x ๓๐ (±๓) เสื้อผู้ป่วยกิโมโนยาวคลุมเข่า มีเชือกผูก ๓ คู่ ที่บริเวณอก เหวด้านในและเหวด้านนอก และมีเชือกน็อกด้านหลัง ไม่กิ้น

- ปัก โลโก้ โรงพยาบาลเมืองพิทยา ที่อกขวา

- เสื้อผู้ป่วยกิโมโนยาวคลุมเข่า ขนาด รอบอก ๕๒ นิ้ว ไหล่กว้าง ๒๑ นิ้ว ตัวเสื้อยาว ๔๒ นิ้ว แขนยาว ๑๐ นิ้ว

- ตัดเย็บตามขนาดที่กำหนด ตัดผ้าตามความกว้างและยาวของผ้า เย็บย่ำ (Taking) ตำแหน่งเชือกให้คงทนผีเข็มที่เย็บต้องนับได้ไม่น้อยกว่า ๙ ผีเข็มต่อความยาว ๑ นิ้ว



โรงพยาบาลเมืองพิทยา

๗๖

สม. 2m

๗๖

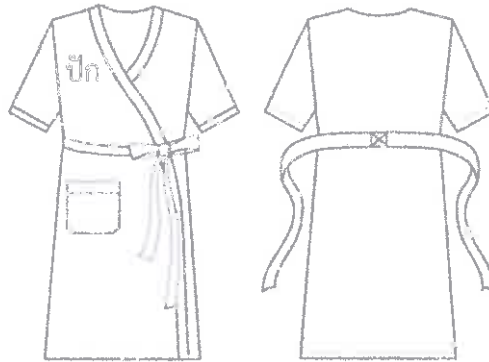
๗๖

รายการที่ ๑๔ ชุดกิโมโนยาวคลุมเข่าน็อกหลัง (OR) สีเขียว ไซส์ XL ขนาด ออก ๕๔ นิ้ว ไหล่ ๒๒ นิ้ว ยาว ๔๓ นิ้ว จำนวน ๒๐๐ ตัว

คุณลักษณะเฉพาะ

- ตัดเย็บด้วยผ้าบิสคอป สีเขียว Polyester ๖๕% Rayon ๓๕% จำนวนเส้นด้ายไม่น้อยกว่า ๑๑๐ เส้นต่อ ๑ ตารางนิ้ว ด้ายทอเบอร์ ๓๐ x ๓๐ (±๓) เสื้อผู้ป่วยกิโมโนยาวคลุมเข่า มีเชือกผูก ๓ คู่ ที่บริเวณอก เหวด้านในและเหวด้านนอก และมีเชือกน็อกด้านหลัง ไม่กั้น

- ปัก โลโก้ โรงพยาบาลเมืองพัทยา ที่อกขวา
- เสื้อผู้ป่วยกิโมโนยาวคลุมเข่า ขนาด รอบอก ๕๔ นิ้ว ไหล่กว้าง ๒๒ นิ้ว ตัวเสื้อยาว ๔๓ นิ้ว แขนยาว ๑๐ นิ้ว
- ตัดเย็บตามขนาดที่กำหนด ตัดผ้าตามความกว้างและยาวของผ้า เย็บย่ำ (Taking) ตำแหน่งเชือกให้ คงทนฝีเข็มที่เย็บต้องนับได้ไม่น้อยกว่า ๙ ฝีเข็มต่อความยาว ๑ นิ้ว



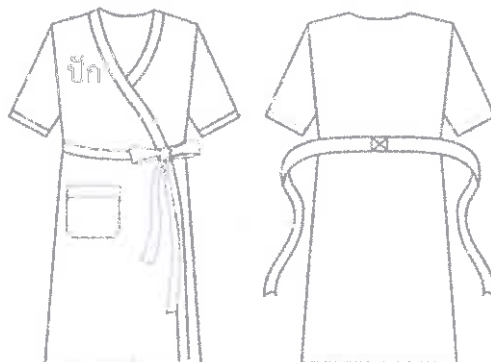
โรงพยาบาลเมืองพัทยา
Pattaya City Hospital

รายการที่ ๑๕ ชุดกิโมโนยาวคลุมเข่าน็อกหลัง (X-RAY) สีชมพูอมม่วง ไซส์ L ขนาด ออก ๕๒ นิ้ว ไหล่ ๒๑ นิ้ว ยาว ๔๒ นิ้ว จำนวน ๕๐ ตัว

คุณลักษณะเฉพาะ

- ตัดเย็บด้วยผ้าบิสคอป สีเขียว Polyester ๖๕% Rayon ๓๕% จำนวนเส้นด้ายไม่น้อยกว่า ๑๑๐ เส้นต่อ ๑ ตารางนิ้ว ด้ายทอเบอร์ ๓๐ x ๓๐ (±๓) เสื้อผู้ป่วยกิโมโนยาวคลุมเข่า มีเชือกผูก ๓ คู่ ที่บริเวณอก เหวด้านในและเหวด้านนอก และมีเชือกน็อกด้านหลัง ไม่กั้น

- ปัก โลโก้ โรงพยาบาลเมืองพัทยา ที่อกขวา
- เสื้อผู้ป่วยกิโมโนยาวคลุมเข่า ขนาด รอบอก ๕๒ นิ้ว ไหล่กว้าง ๒๑ นิ้ว ตัวเสื้อยาว ๔๒ นิ้ว แขนยาว ๑๐ นิ้ว
- ตัดเย็บตามขนาดที่กำหนด ตัดผ้าตามความกว้างและยาวของผ้า เย็บย่ำ (Taking) ตำแหน่งเชือกให้ คงทนฝีเข็มที่เย็บต้องนับได้ไม่น้อยกว่า ๙ ฝีเข็มต่อความยาว ๑ นิ้ว



โรงพยาบาลเมืองพัทยา
Pattaya City Hospital

สม ก

สม ก 2mm

สม ก

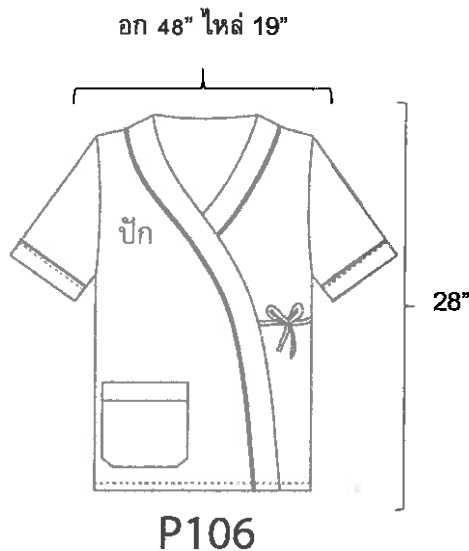
สม ก

แผนก สามีญ WARD ชาย

รายการที่ ๑๖ เสื้อผู้ป่วยกิโมโนสั้นกึ่งเล็ก สีฟ้า กิวนสีน้ำเงิน ไซส์ L ขนาด ออก ๔๘ นิ้ว ไหล่ ๑๙ นิ้ว ยาว ๒๘ นิ้ว จำนวน ๑๐๐ ตัว

คุณลักษณะเฉพาะ

- ตัดเย็บด้วยผ้าบิสคอป สีฟ้า Polyester ๖๕% Rayon ๓๕% จำนวนเส้นด้ายไม่น้อยกว่า ๑๑๐ เส้น ต่อ ๑ ตารางนิ้ว ด้ายทอเบอร์ ๓๐ x ๓๐ (±๓) เสื้อผู้ป่วยกิโมโนสั้นกึ่งเล็ก มีเชือกผูก ๓ คู่ ที่อก ๑ คู่ , เหวด้านใน ๑ คู่และเหวด้านนอก ๑ คู่ กิวนเล็กที่คอ,ปลายแขน,กระเป๋
- เสื้อผู้ป่วยกิโมโนสั้นกึ่งเล็ก ขนาด รอบอก ๔๘ นิ้ว ไหล่กว้าง ๑๙ นิ้ว ตัวเสื้อยาว ๒๘ นิ้ว
- ปัก โลโก้ โรงพยาบาล เมืองพิทยา ที่อกขวา ๑ ตำแหน่ง
- ตัดเย็บตามขนาดที่กำหนด ตัดผ้าตามความกว้างและยาวของผ้า เย็บย้า (Taking) ตำแหน่งเชือกให้คงทน
- การตัดเย็บต้องคำนวณผ้าเผื่อหัด เมื่อซักตามโปรแกรมของโรงพยาบาลแล้วต้องได้ขนาดตามที่กำหนดเพิ่มได้ไม่เกิน ๑-๒ นิ้ว



รายการที่ ๑๗ กางเกงผู้ป่วยทुरुต สีฟ้า กิวนสีน้ำเงิน ไซส์ L ขนาด เหว ๔๘ นิ้ว ชายยาว ๓๘ นิ้ว จำนวน ๑๐๐ ตัว

คุณลักษณะเฉพาะ

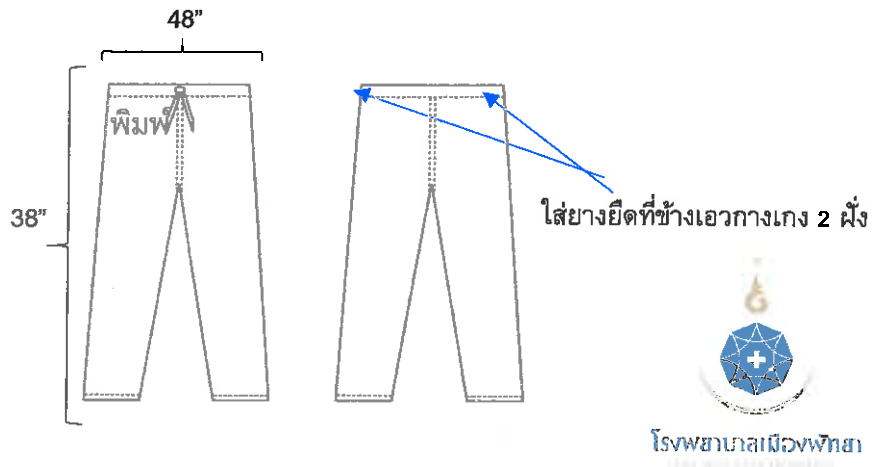
- ตัดเย็บด้วยผ้าบิสคอป สีฟ้า Polyester ๖๕% Rayon ๓๕% จำนวนเส้นด้ายไม่น้อยกว่า ๑๑๐ เส้น ต่อ ๑ ตารางนิ้ว ด้ายทอเบอร์ ๓๐ x ๓๐ (±๓)
- รอบเอวกว้าง ๔๘ นิ้ว วัดจากขอบกางเกงถึงปลายชายยาว ๓๘ นิ้ว กางเกงใส่ยางยืดข้างเหว ๒ ฝั่ง กิวนเล็กที่ปลายขา
- พิมพ์ โลโก้ โรงพยาบาลเมืองพิทยา ที่หน้าขาขวา ๑ ตำแหน่ง ๑ สี
- ตัดเย็บตามขนาดที่กำหนด ตัดผ้าตามความกว้างและยาวของผ้า สายเชือกผูกเหวต้องพับปลายแล้ว เย็บเพื่อความคงทนและเรียบร้อย ฝึเข็มที่เย็บต้องนับได้ไม่น้อยกว่า ๙ ฝึเข็มต่อความยาว ๑ นิ้ว

myk

NSM 2m

๑๐๐

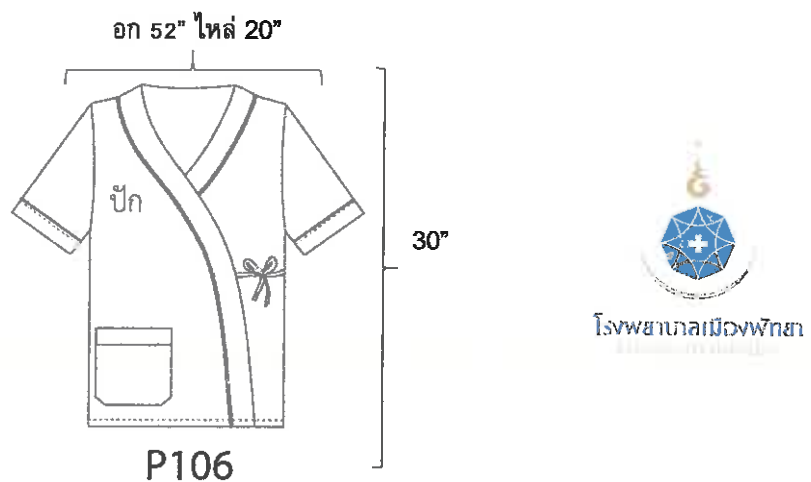
๑๐๐



รายการที่ ๑๘ เสื้อผู้ป่วยกิโมโนสีน้ำตาล สีฟ้า กิโนสีน้ำเงิน ไซส์ XL ขนาด ออก ๕๒ นิ้ว ไหล่ ๒๐ นิ้ว ยาว ๓๐ นิ้ว จำนวน ๑๐๐ ตัว

คุณลักษณะเฉพาะ

- ตัดเย็บด้วยผ้าบิสคอป สีฟ้า Polyester ๖๕% Rayon ๓๕% จำนวนเส้นด้ายไม่น้อยกว่า ๑๑๐ เส้น ต่อ ๑ ตารางนิ้ว ด้ายทอเบอร์ ๓๐ X ๓๐ (±๓) เสื้อผู้ป่วยกิโมโนสีน้ำตาล มีเชือกผูก ๓ คู่ ที่อก ๑ คู่ , เอวด้านใน ๑ คู่และเอวด้านนอก ๑ คู่ กิโนเล็กที่คอ,ปลายแขน,กระเป๋
- เสื้อผู้ป่วยกิโมโนสีน้ำตาล ขนาด รอบอก ๕๒ นิ้ว ไหล่กว้าง ๒๐ นิ้ว ตัวเสื้อยาว ๓๐ นิ้ว
- ปัก โลโก้ โรงพยาบาล เมืองพัทยา ที่อกขวา ๑ ตำแหน่ง
- ตัดเย็บตามขนาดที่กำหนด ตัดผ้าตามความกว้างและยาวของผ้า เย็บย้า (Taking) ตำแหน่งเชือกให้คงทน
- การตัดเย็บต้องคำนวณผ้าเผื่อหด เมื่อซักตามโปรแกรมของโรงพยาบาลแล้วต้องได้ขนาดตามที่กำหนดเพิ่มเติมได้ไม่เกิน ๑-๒ นิ้ว



รายการที่ ๑๙ กางเกงผู้ป่วยหูรูด สีฟ้า กิโนสีน้ำเงิน ไซส์ XL ขนาด เอว ๕๒ นิ้ว ขายาว ๓๘ นิ้ว จำนวน ๑๐๐ ตัว

คุณลักษณะเฉพาะ

- ตัดเย็บด้วยผ้าบิสคอป สีฟ้า Polyester ๖๕% Rayon ๓๕% จำนวนเส้นด้ายไม่น้อยกว่า ๑๑๐ เส้น ต่อ ๑ ตารางนิ้ว ด้ายทอเบอร์ ๓๐ X ๓๐ (±๓)

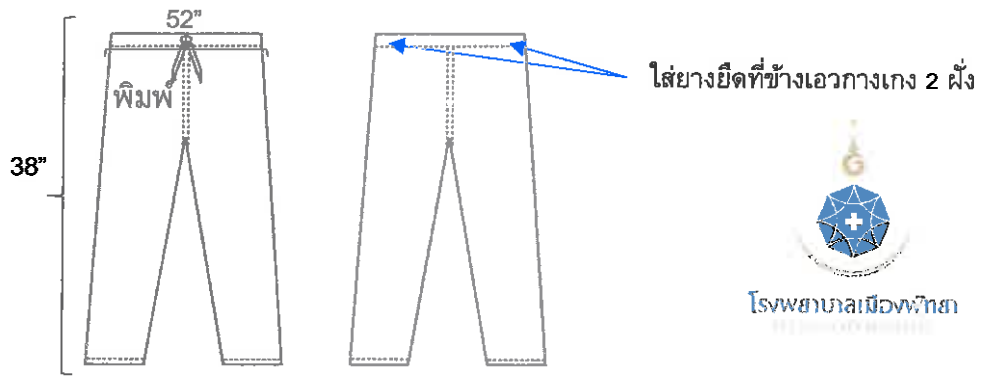
๘๗๘

๙๗๗ ๒๗๗

๙๗๗

๙๗๗

- รอบเอวกว้าง ๕๒ นิ้ว วัดจากขอบกางเกงถึงปลายชายยาว ๓๘ นิ้ว กางเกงใส่ยางยืดข้างเอว ๒ ผืน กุ๊นเล็กที่ปลายขา
- พิมพ์ โลโก้ โรงพยาบาลเมืองพิทยา ที่หน้าขาขวา ๑ ตำแหน่ง ๑ สี
- ตัดเย็บตามขนาดที่กำหนด ตัดผ้าตามความกว้างและยาวของผ้า สายเชือกผูกเอวต้องพับปลายแล้วเย็บเพื่อความคงทนและเรียบร้อย ฝีมือนที่เย็บต้องนับได้ไม่น้อยกว่า ๙ ฝีมือนต่อความยาว ๑ นิ้ว



แผนก สวมัญ WARD หญิง

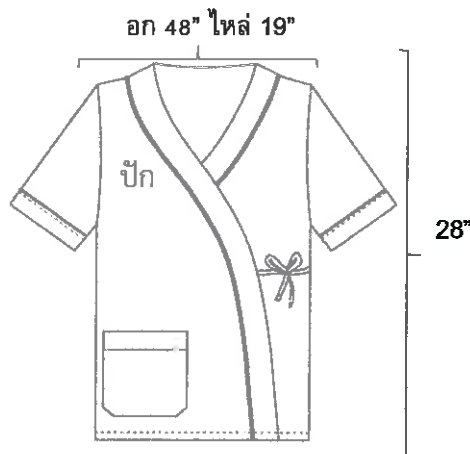
รายการที่ ๒๐ เสื้อผู้ป่วยกิโมโนสั้นกุ๊นเล็ก สีโอรส กุ๊นสี่เหลี่ยม ไชส์ L ขนาด ออก ๔๘ นิ้ว ไหล่ ๑๙ นิ้ว ยาว ๒๘ นิ้ว จำนวน ๑๐๐ ตัว

คุณลักษณะเฉพาะ

- ตัดเย็บด้วยผ้าบิสคอป สีโอรส Polyester ๖๕% Rayon ๓๕% จำนวนเส้นด้ายไม่น้อยกว่า ๑๑๐ เส้นต่อ ๑ ตารางนิ้ว ด้ายทอเบอร์ ๓๐ x ๓๐ (±๓) เสื้อผู้ป่วยกิโมโนสั้นกุ๊นเล็ก มีเชือกผูก ๓ คู่ ที่อก ๑ คู่ , เอวด้านใน ๑ คู่และเอวด้านนอก ๑ คู่ กุ๊นเล็กที่คอ,ปลายแขน,กระเป๋
- เสื้อผู้ป่วยกิโมโนสั้นกุ๊นเล็ก ขนาด รอบอก ๔๘ นิ้ว ไหล่กว้าง ๑๙ นิ้ว ตัวเสื้อยาว ๒๘ นิ้ว
- ปัก โลโก้ โรงพยาบาล เมืองพิทยา ที่อกขวา ๑ ตำแหน่ง
- ตัดเย็บตามขนาดที่กำหนด ตัดผ้าตามความกว้างและยาวของผ้า เย็บย้า (Taking) ตำแหน่งเชือกให้

คงทน

- การตัดเย็บต้องคำนวณผ้าเผื่อหัด เมื่อซักรตามโปรแกรมของโรงพยาบาลแล้วต้องได้ขนาดตามที่กำหนดเพิ่มเติมไม่เกิน ๑-๒ นิ้ว



P106

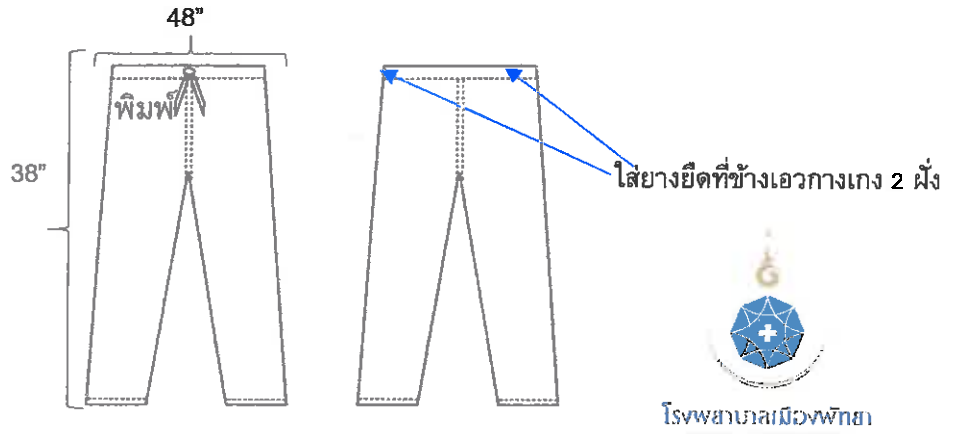


Handwritten signatures and notes in blue ink at the bottom of the page, including '2m' and other illegible marks.

รายการที่ ๒๑ กางเกงผู้ป่วยหูด สีโอรส กุนสีส้ม ไซส์ L ขนาด เอว ๔๘ นิ้ว ขายาว ๓๘ นิ้ว จำนวน ๑๐๐ ตัว

คุณลักษณะเฉพาะ

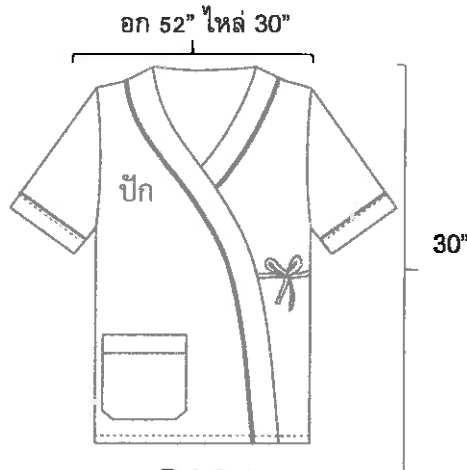
- ตัดเย็บด้วยผ้าบิสคอบ สีโอรส Polyester ๖๕% Rayon ๓๕% จำนวนเส้นด้ายไม่น้อยกว่า ๑๑๐ เส้นต่อ ๑ ตารางนิ้ว ด้ายทอเบอร์ ๓๐ x ๓๐ (±๓)
- รอบเอวกว้าง ๔๘ นิ้ว วัดจากขอบกางเกงถึงปลายขายาว ๓๘ นิ้ว กางเกงใส่อย่างยืดข้างเอว ๒ ฝั่ง กุนเล็กที่ปลายขา
- พิมพ์โลโก้ โรงพยาบาลเมืองพญา ที่หน้าขาขวา ๑ ตำแหน่ง ๑ สี
- ตัดเย็บตามขนาดที่กำหนด ตัดผ้าตามความกว้างและยาวของผ้า สายเชือกผูกเอวต้องพับปลายแล้ว เย็บเพื่อความคงทนและเรียบร้อย ฝีเข็มที่เย็บต้องนับได้ไม่น้อยกว่า ๙ ฝีเข็มต่อความยาว ๑ นิ้ว



รายการที่ ๒๒ เสื้อผู้ป่วยกิโมโนสั้นกุนเล็ก สีโอรส กุนสีส้ม ไซส์ XL ขนาด ออก ๕๒ นิ้ว ไหล่ ๓๐ นิ้ว ยาว ๓๐ นิ้ว จำนวน ๑๐๐ ตัว

คุณลักษณะเฉพาะ

- ตัดเย็บด้วยผ้าบิสคอบ สีโอรส Polyester ๖๕% Rayon ๓๕% จำนวนเส้นด้ายไม่น้อยกว่า ๑๑๐ เส้นต่อ ๑ ตารางนิ้ว ด้ายทอเบอร์ ๓๐ x ๓๐ (±๓) เสื้อผู้ป่วยกิโมโนสั้นกุนเล็ก มีเชือกผูก ๓ คู่ ที่อก ๑ คู่ , เอว ด้านใน ๑ คู่และเอวด้านนอก ๑ คู่ กุนเล็กที่คอ, ปลายแขน, กระเป๋
- เสื้อผู้ป่วยกิโมโนสั้นกุนเล็ก ขนาด รอบอก ๕๒ นิ้ว ไหล่กว้าง ๓๐ นิ้ว ตัวเสื้อยาว ๓๐ นิ้ว
- ปัก โลโก้ โรงพยาบาล เมืองพญา ที่อกขวา ๑ ตำแหน่ง
- ตัดเย็บตามขนาดที่กำหนด ตัดผ้าตามความกว้างและยาวของผ้า เย็บย่ำ (Taking) ตำแหน่งเชือกให้คงทน
- การตัดเย็บต้องคำนวณผ้าเผื่อหด เมื่อซักรตามโปรแกรมของโรงพยาบาลแล้วต้องได้ขนาดตามที่กำหนดเพิ่มได้ไม่เกิน ๑-๒ นิ้ว



Handwritten signature in blue ink.

Handwritten signature in blue ink.

P106

2m

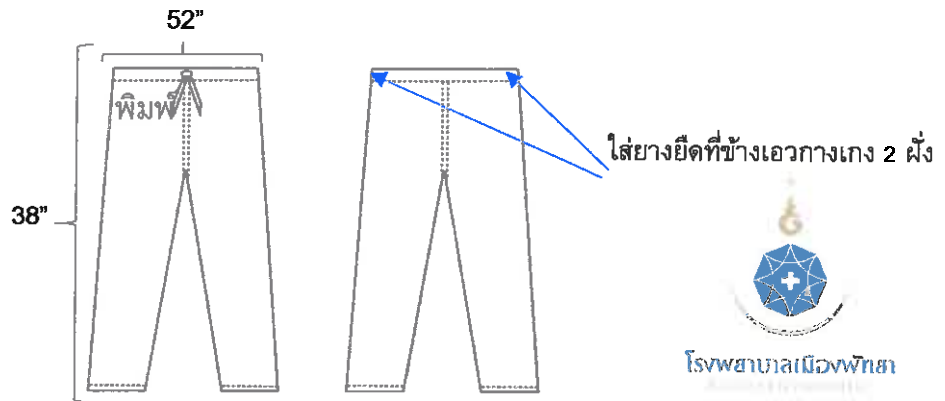
Handwritten signature in blue ink.

Handwritten signature in blue ink.

รายการที่ ๒๓ กางเกงผู้ป่วยหูด สีโอรส กึนสี่สั่ม ไซส์ XL ขนาดเอว ๕๒ นิ้ว ขายาว ๓๘ นิ้ว จำนวน ๑๐๐ ตัว

คุณลักษณะเฉพาะ

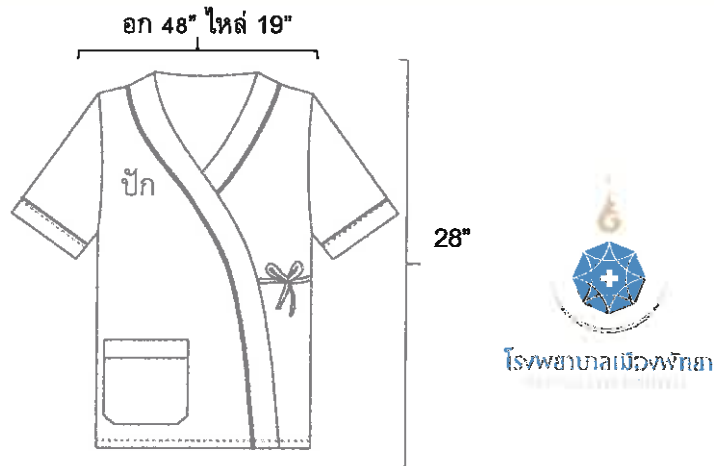
- ตัดเย็บด้วยผ้าบิสคอบ สีโอรส Polyester ๖๕% Rayon ๓๕% จำนวนเส้นด้ายไม่น้อยกว่า ๑๑๐ เส้นต่อ ๑ ตารางนิ้ว ด้ายทอเบอร์ ๓๐ x ๓๐ (±๓)
- รอบเอวกว้าง ๕๒ นิ้ว วัดจากขอบกางเกงถึงปลายขายาว ๓๘ นิ้ว กางเกงใส่ยางยืดข้างเอว ๒ ฝั่ง กึนเล็กที่ปลายขา
- พิมพ์ โลโก้ โรงพยาบาลเมืองพญา ที่หน้าขาขวา ๑ ตำแหน่ง ๑ สี
- ตัดเย็บตามขนาดที่กำหนด ตัดผ้าตามความกว้างและยาวของผ้า สายเชือกผูกเอวต้องพับปลายแล้ว เย็บเพื่อความคงทนและเรียบร้อย ผีเข็มที่เย็บต้องนับได้ไม่น้อยกว่า ๙ ผีเข็มต่อความยาว ๑ นิ้ว



รายการที่ ๒๔ เสื้อผู้ป่วยกิโมโนสั้น กึนเล็ก สีม่วง กึนสีม่วงเข้ม ไซส์ L ขนาด ออก ๔๘ นิ้ว ไหล่ ๑๙ นิ้ว ยาว ๒๘ นิ้ว จำนวน ๕๐ ตัว

คุณลักษณะเฉพาะ

- ตัดเย็บด้วยผ้าบิสคอบ สีม่วง Polyester ๖๕% Rayon ๓๕% จำนวนเส้นด้ายไม่น้อยกว่า ๑๑๐ เส้น ต่อ ๑ ตารางนิ้ว ด้ายทอเบอร์ ๓๐ x ๓๐ (±๓) เสื้อผู้ป่วยกิโมโนสั้น กึนเล็ก มีเชือกผูก ๓ คู่ ที่อก ๑ คู่ , เอวด้านใน ๑ คู่และเอวด้านนอก ๑ คู่ กึนเล็กที่คอ, ปลายแขน, กระเป๋
- เสื้อผู้ป่วยกิโมโนสั้น กึนเล็ก ขนาด รอบอก ๔๘ นิ้ว ไหล่กว้าง ๑๙ นิ้ว ตัวเสื้อยาว ๒๘ นิ้ว
- ปัก โลโก้ โรงพยาบาล เมืองพญา ที่อกขวา ๑ ตำแหน่ง
- ตัดเย็บตามขนาดที่กำหนด ตัดผ้าตามความกว้างและยาวของผ้า เย็บย้า (Taking) ตำแหน่งเชือกให้คงทน
- การตัดเย็บต้องคำนวณผ้าเผื่อหด เมื่อซักตามโปรแกรมของโรงพยาบาลแล้วต้องได้ขนาดตามที่กำหนดเพิ่มเติมไม่เกิน ๑-๒ นิ้ว



P106

Handwritten signature

Handwritten signature and '2m'

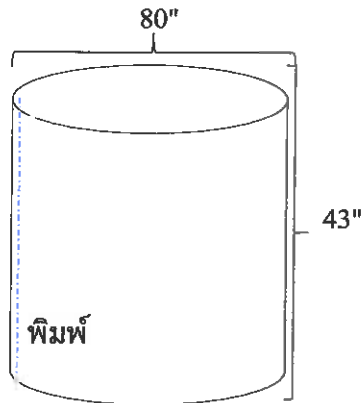
Handwritten signature

Handwritten signature

รายการที่ ๒๕ ผ้าถุง สีม่วง ขนาด ๘๐ x ๔๓ นิ้ว จำนวน ๕๐ ผืน

คุณลักษณะเฉพาะ

- ตัดเย็บด้วยผ้าบิสคอบ สีม่วง Polyester ๖๕% Rayon ๓๕% จำนวนเส้นด้ายไม่น้อยกว่า ๑๑๐ เส้น
- ต่อ ๑ ตารางนิ้ว ด้ายทอเบอร์ ๓๐ x ๓๐ (±๓)
- พิมพ์ โลโก้ โรงพยาบาล เมืองพิทยา ๑ ตำแหน่ง ๑ สี ที่ชายผ้าฝั่งตะเข็บคู่
- เส้นรอบวง ๘๐ นิ้ว ยาว ๔๓ นิ้ว เย็บเก็บริมผ้าให้เรียบร้อย ตัดตามความยาวของผ้า ห้ามตัดขวางผ้า
- ฝิเข็มที่เย็บต้องนับได้ไม่น้อยกว่า ๙ ฝิเข็มต่อความยาว ๑ นิ้ว



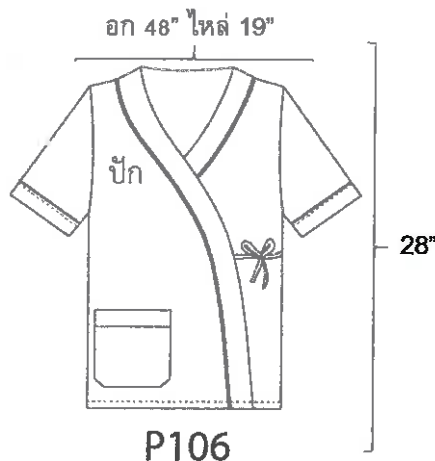
แผนก VIP

รายการที่ ๒๖ เสื้อผู้ป่วยกิโมโนสั้นกั้นเล็ก สีฟ้า กั้นผ้าคอมทิวไรว ไซส์ L ขนาด ออก ๔๘ นิ้ว ไหล่ ๑๙ นิ้ว ยาว ๒๘ นิ้ว จำนวน ๕๐ ตัว

คุณลักษณะเฉพาะ

- ตัดเย็บด้วยผ้าแอฟแฟร์ สีฟ้า Polyester ๘๐% Rayon ๒๐% จำนวนเส้นด้ายไม่น้อยกว่า ๑๐๙ เส้น
- ต่อ ๑ ตารางนิ้ว ด้ายทอเบอร์ TR๓๐/๒/T๓๐๐ x TR๓๐/๒/T๓๐๐ (±๓) เสื้อผู้ป่วยกิโมโนสั้นกั้นเล็ก มีเชือกผูก ๓ คู่ ที่อก ๑ คู่, เอวด้านใน ๑ คู่และเอวด้านนอก ๑ คู่
- กั้นเล็กที่คอ, ปลายแขน, กระเป๋

- เสื้อผู้ป่วยกิโมโนสั้นกั้นเล็ก ขนาด รอบอก ๔๘ นิ้ว ไหล่กว้าง ๑๙ นิ้ว ตัวเสื้อยาว ๒๘ นิ้ว
- ปักโลโก้ โรงพยาบาล เมืองพิทยา ที่อกขวา ๑ ตำแหน่ง
- ตัดเย็บตามขนาดที่กำหนด ตัดผ้าตามความกว้างและยาวของผ้า เย็บย้า (Taking) ตำแหน่งเชือกให้คงทน
- การตัดเย็บต้องคำนวณผ้าเผื่อหด เมื่อซักตามโปรแกรมของโรงพยาบาลแล้วต้องได้ขนาดตามที่กำหนดเพิ่มเติมได้ไม่เกิน ๑-๒ นิ้ว



my 6

N 57

2m

PS

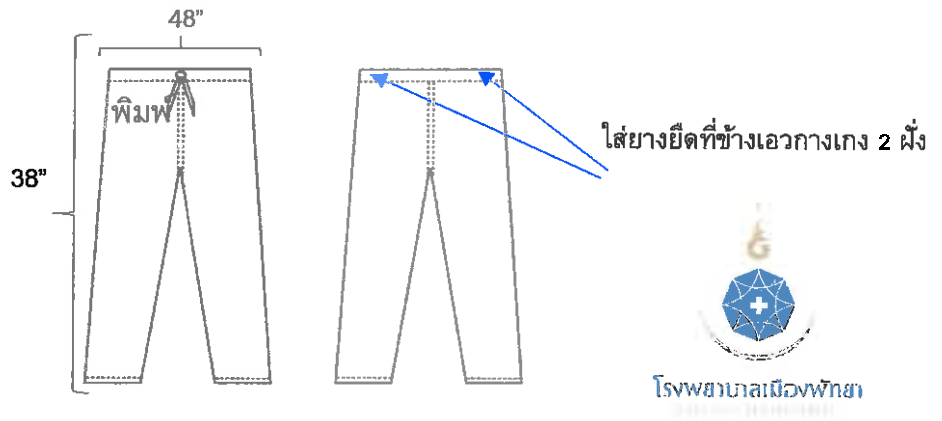
98

P106

รายการที่ ๒๗ กางเกงผู้ป่วยhurst สีฟ้า กุนผ้าคอมทิวสีน้ำเงิน ไซส์ L ขนาด เอว ๔๘ นิ้ว ขายาว ๓๘ นิ้ว จำนวน ๕๐ ตัว

คุณลักษณะเฉพาะ

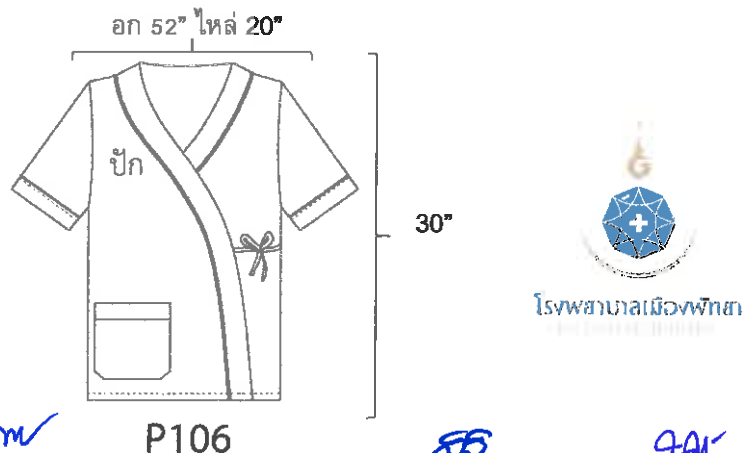
- ตัดเย็บด้วยผ้าแอฟแฟร์ สีฟ้า Polyester ๘๐% Rayon ๒๐% จำนวนเส้นด้ายไม่น้อยกว่า ๑๐๙ เส้น ต่อ ๑ ตารางนิ้ว ด้ายทอเบอร์ TR๓๐/๒/T๓๐๐ x TR๓๐/๒/T๓๐๐ (±๓)
- รอบเอวกว้าง ๔๘ นิ้ว วัดจากขอบกางเกงถึงปลายขายาว ๓๘ นิ้ว กางเกงใส่อย่างยืดข้างเอว ๒ ผืน กุนเล็กที่ปลายขา
- พิมพ์โลโก้ โรงพยาบาลเมืองพญา ที่หน้าขาขวา ๑ ตำแหน่ง ๑ สี
- ตัดเย็บตามขนาดที่กำหนด ตัดผ้าตามความกว้างและยาวของผ้า สายเชือกผูกเอวต้องพับปลายแล้ว เย็บเพื่อความคงทนและเรียบร้อย ฝีเข็มที่เย็บต้องนับได้ไม่น้อยกว่า ๙ ฝีเข็มต่อความยาว ๑ นิ้ว



รายการที่ ๒๘ เสื้อผู้ป่วยกิโมโนสีน้เงิน กุนเล็ก สีฟ้า กุนผ้าคอมทิวสีน้ำเงิน ไซส์ XL ขนาด ออก ๕๒ นิ้ว ไหล่ ๒๐ นิ้ว ยาว ๓๐ นิ้ว จำนวน ๕๐ ตัว

คุณลักษณะเฉพาะ

- ตัดเย็บด้วยผ้าแอฟแฟร์ สีฟ้า Polyester ๘๐% Rayon ๒๐% จำนวนเส้นด้ายไม่น้อยกว่า ๑๐๙ เส้น ต่อ ๑ ตารางนิ้ว ด้ายทอเบอร์ TR๓๐/๒/T๓๐๐ x TR๓๐/๒/T๓๐๐ (±๓) เสื้อผู้ป่วยกิโมโนสีน้เงิน กุนเล็ก มีเชือกผูก ๓ คู่ ที่อก ๑ คู่ , เอวด้านใน ๑ คู่และเอวด้านนอก ๑ คู่
- กุนเล็กที่คอ,ปลายแขน,กระเป๋
- เสื้อผู้ป่วยกิโมโนสีน้เงิน กุนเล็ก ขนาด รอบอก ๕๒ นิ้ว ไหล่กว้าง ๒๐ นิ้ว ตัวเสื้อยาว ๓๐ นิ้ว
- ปัก โลโก้ โรงพยาบาล เมืองพญา ที่อกขวา ๑ ตำแหน่ง
- ตัดเย็บตามขนาดที่กำหนด ตัดผ้าตามความกว้างและยาวของผ้า เย็บย้ (Tacking) ตำแหน่งเชือกให้คงทน
- การตัดเย็บต้องคำนวนผ้าเผื่อหด เมื่อซักตามโปรแกรมของโรงพยาบาลแล้วต้องได้ขนาดตามที่กำหนดเพิ่มได้ไม่เกิน ๑-๒ นิ้ว



Handwritten signature

Handwritten signature and '2m'

P106

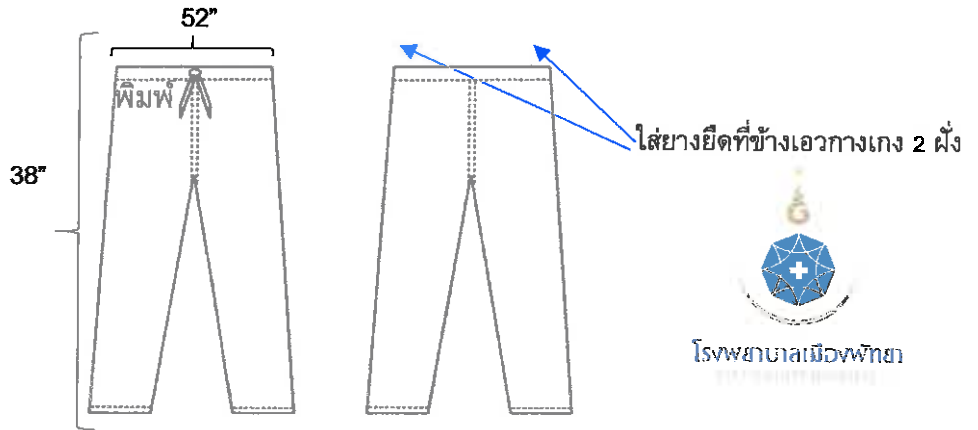
Handwritten signature

Handwritten signature

รายการที่ ๒๙ กางเกงผู้ป่วยhurst สีฟ้า กั้นผ้าคอมทิววีส์น้ำเงิน ไซส์ XL ขนาด เอว ๕๒ นิ้ว ขายาว ๓๘ นิ้ว จำนวน ๕๐ ตัว

คุณลักษณะเฉพาะ

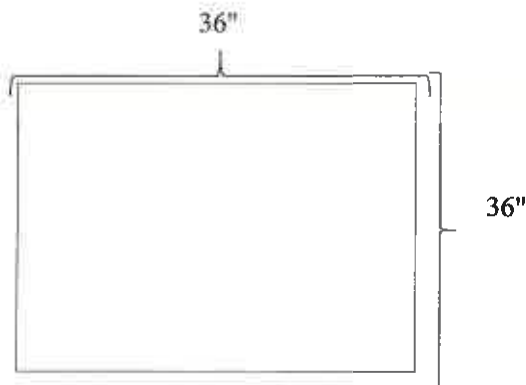
- ตัดเย็บด้วยผ้าแอฟแฟร์ สีฟ้า Polyester ๘๐% Rayon ๒๐% จำนวนเส้นด้ายไม่น้อยกว่า ๑๐๙ เส้น ต่อ ๑ ตารางนิ้ว ด้ายทอเบอร์ TR๓๐/๒/T๓๐๐ x TR๓๐/๒/T๓๐๐ (±๓)
- รอบเอวกว้าง ๕๒ นิ้ว วัดจากขอบกางเกงถึงปลายขายาว ๓๘ นิ้ว กางเกงใส่ยางยืดข้างเอว ๒ ผืน กั้นเล็กที่ปลายขา
- พิมพ์ โลโก้ โรงพยาบาลเมืองพัทยา ที่หน้าขาขวา ๑ ตำแหน่ง ๑ สี
- ตัดเย็บตามขนาดที่กำหนด ตัดผ้าตามความกว้างและยาวของผ้า สายเชือกผูกเอวต้องพับปลายแล้ว เย็บเพื่อความคงทนและเรียบร้อย ฝั้เข็มที่เย็บต้องนับได้ไม่น้อยกว่า ๙ ฝั้เข็มต่อความยาว ๑ นิ้ว



รายการที่ ๓๐ ผ้าห่อตัวเด็ก (สีเหลี่ยม ๒ ชั้น) สีขาว ขนาด ๓๖ x ๓๖ นิ้ว จำนวน ๒๐๐ ผืน

คุณลักษณะเฉพาะ

- ตัดเย็บด้วยผ้าสาธู Cotton ๑๐๐%
- ผ้าห่อตัวเด็ก ๒ ชั้น ขนาดกว้าง ๓๖ นิ้ว ยาว ๓๖ นิ้ว
- ตัดเย็บตามขนาดที่กำหนด ตัดผ้าตามความกว้างและยาวของผ้า ฝั้เข็มที่เย็บต้องนับได้ไม่น้อยกว่า ๙ ฝั้เข็มต่อความยาว ๑ นิ้ว



[Handwritten signature]

[Handwritten signature] 2๐๓

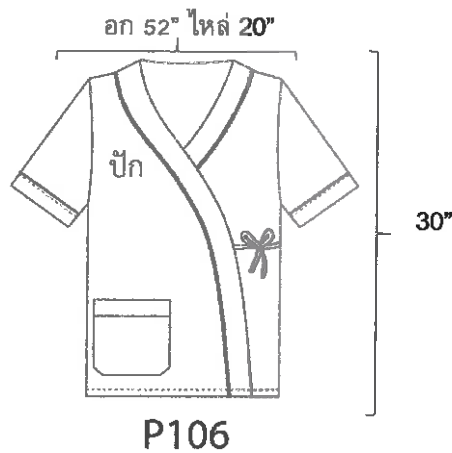
[Handwritten signature]

[Handwritten signature]

รายการที่ ๓๑ เสื้อผู้ป่วยกิโมโนสั้นไม่กั้น (X-RAY) สีชมพูอมม่วง ไซส์ XL ขนาด ออก ๕๒ นิ้ว ไหล่ ๒๐ นิ้ว ยาว ๓๐ นิ้ว จำนวน ๕๐ ตัว

คุณลักษณะเฉพาะ

- ตัดเย็บด้วยผ้าบิสคอบ สีชมพูอมม่วง Polyester ๖๕% Rayon ๓๕% จำนวนเส้นด้ายไม่น้อยกว่า ๑๑๐ เส้นต่อ ๑ ตารางนิ้ว ด้ายทอเบอร์ ๓๐ x ๓๐ (±๓) เสื้อผู้ป่วยกิโมโนสั้นไม่กั้น มีเชือกผูก ๓ คู่ ที่อก ๑ คู่, เหวด้านใน ๑ คู่และเหวด้านนอก ๑ คู่
- เสื้อผู้ป่วยกิโมโนสั้นกั้นเล็ก ขนาด รอบอก ๕๒ นิ้ว ไหล่กว้าง ๒๐ นิ้ว ตัวเสื้อยาว ๓๐ นิ้ว
- ปัก โลโก้ โรงพยาบาล เมืองพญา ที่อกขวา ๑ ตำแหน่ง
- ตัดเย็บตามขนาดที่กำหนด ตัดผ้าตามความกว้างและยาวของผ้า เย็บย้า (Taking) ตำแหน่งเชือกให้คงทน
- การตัดเย็บต้องคำนวณผ้าเผื่อหัด เมื่อซักตามโปรแกรมของโรงพยาบาลแล้วต้องได้ขนาดตามที่กำหนดเพิ่มเติมไม่เกิน ๑-๒ นิ้ว



รายการที่ ๓๒ ผ้าผูกยึดผู้ป่วย (แขน) สีเขียวแก่ สายยาว ๓๙ นิ้ว หนา ๑.๕ นิ้ว ขนาด ๖ x ๙ นิ้ว จำนวน ๑๐๐ ชิ้น

คุณลักษณะเฉพาะ

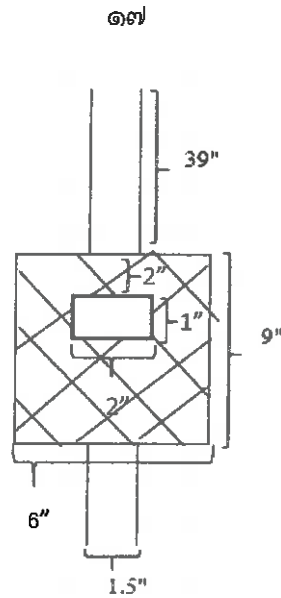
- ตัดเย็บด้วยผ้าฝ้ายสีเขียวแก่ Cotton ๑๐๐% จำนวนเส้นด้ายไม่น้อยกว่า ๑๔๐ เส้นต่อ ๑ ตารางนิ้ว ด้ายทอเบอร์ ๒๐ x ๒๐ (±๓)
- สกรีน โลโก้ โรงพยาบาลเมืองพญา ที่สาย ๑ ตำแหน่ง ด้วยหมึกสีดำ อย่างดี ไม่หลุดลอกเมื่อซักล้าง
- ขนาด สายยาว ๓๙ นิ้ว หนา ๑.๕ นิ้ว ขนาด ๖ x ๙ นิ้ว เป็นผ้า ๒ ชั้น มีฟองน้ำ ตรงกลางวัดลงมา ๒ นิ้ว เจาะรู กว้าง ๑ นิ้ว ยาว ๒ นิ้ว
- ตัดเย็บตามขนาดที่กำหนด ตัดผ้าตามความกว้างและยาวของผ้า เย็บย้า (Taking) ตำแหน่งเชือกให้คงทน
- การตัดเย็บต้องคำนวณผ้าเผื่อหัด เมื่อซักตามโปรแกรมของโรงพยาบาลแล้วต้องได้ขนาดตามที่กำหนดเพิ่มเติมไม่เกิน ๑-๒ นิ้ว

[Handwritten signature]

[Handwritten signature]

[Handwritten signature]

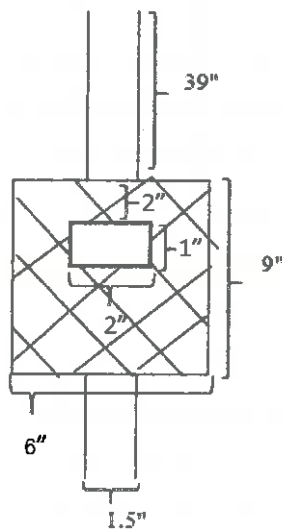
[Handwritten signature]



รายการที่ ๓๓ ผ้าผูกยึดผู้ป่วย (ขา) สีเขียวแก่ สายยาว ๓๙ หนา ๑.๕ นิ้ว ขนาด ๖ x ๙ นิ้ว จำนวน ๑๐๐ ชิ้น

คุณลักษณะเฉพาะ

- ตัดเย็บด้วยผ้าฝ้ายสีเขียวแก่ Cotton ๑๐๐% จำนวนเส้นด้ายไม่น้อยกว่า ๑๔๐ เส้นต่อ ๑ ตารางนิ้ว ด้ายทอเบอร์ ๒๐ x ๒๐ (±๓)
- สกรีน โลโก้ โรงพยาบาลเมืองพญา ที่สาย ๑ ตำแหน่ง ด้วยหมึกสีดำ อย่างดี ไม่หลุดลอกเมื่อซักล้าง
- ขนาด สายยาว ๓๙ นิ้ว หนา ๑.๕ นิ้ว ขนาด ๖ x ๙ นิ้ว เป็นผ้า ๒ ชั้น มีฟองน้ำ ตรงกลางวัดลงมา ๒ นิ้ว เจาะรู กว้าง ๑ นิ้ว ยาว ๒ นิ้ว
- ตัดเย็บตามขนาดที่กำหนด ตัดผ้าตามความกว้างและยาวของผ้า เย็บย้า (Taking) ตำแหน่งเชือกให้คงทน
- การตัดเย็บต้องคำนวณผ้าเพื่อหัด เมื่อซักตามโปรแกรมของโรงพยาบาลแล้วต้องได้ขนาดตามที่กำหนดเพิ่มได้ไม่เกิน ๑-๒ นิ้ว



Handwritten signature

Handwritten signature

Handwritten signature

Handwritten signature

รายการที่ ๓๔ ผ้าผูกยึดผู้ป่วย (ลำตัว) สีเขียวแก่ สายยาว ๕๐ นิ้ว หนา ๒ นิ้ว ขนาด ๑๒ x ๑๘ นิ้ว จำนวน ๑๐๐ ชิ้น

คุณลักษณะเฉพาะ

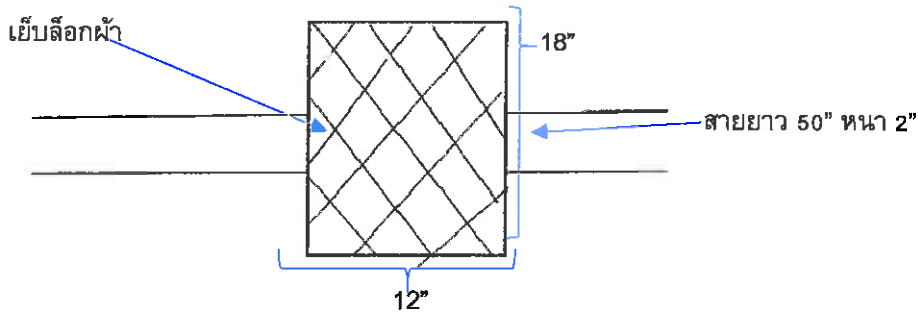
- ตัดเย็บด้วยผ้าฝ้ายสีเขียวแก่ Cotton ๑๐๐% จำนวนเส้นด้ายไม่น้อยกว่า ๑๕๐ เส้นต่อ ๑ ตารางนิ้ว ด้ายทอเบอร์ ๒๐ x ๒๐ (±๓)

- สกรีน โลโก้ โรงพยาบาลเมืองพญา ที่สาย ๑ ตำแหน่ง ด้วยหมึกสีดำ อย่างดี ไม่หลุดลอกเมื่อซักล้าง

- ขนาด สายยาว ๕๐ นิ้ว หนา ๒ นิ้ว ขนาด ๑๒ x ๑๘ นิ้ว เป็นผ้า ๒ ชั้น มีฟองน้ำ

- ตัดเย็บตามขนาดที่กำหนด ตัดผ้าตามความกว้างและยาวของผ้า เย็บย่ำ (Taking) ตำแหน่งเชือกให้คงทน

- การตัดเย็บต้องคำนวณผ้าเผื่อหัด เมื่อซักตามโปรแกรมของโรงพยาบาลแล้วต้องได้ขนาดตามที่กำหนดเพิ่มเติมไม่เกิน ๑-๒ นิ้ว



รายการที่ ๓๕ ผ้าสี่เหลี่ยม ๒ ชั้น สีเขียวแก่ ขนาด ๓๖ x ๓๖ นิ้ว จำนวน ๕๐ ผืน

คุณลักษณะเฉพาะ

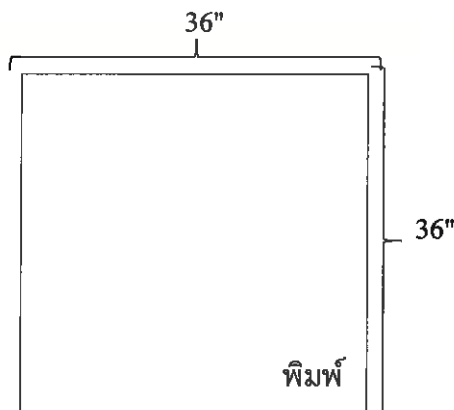
- ตัดเย็บด้วยผ้าฝ้ายสีเขียวแก่ Cotton ๑๐๐% จำนวนเส้นด้ายไม่น้อยกว่า ๑๕๐ เส้นต่อ ๑ ตารางนิ้ว ด้ายทอเบอร์ ๒๐ x ๒๐ (±๓)

- พิมพ์ โลโก้ โรงพยาบาลเมืองพญา ๒ บรรทัด ที่มุมขวาล่าง ด้วยหมึกสีดำเข้มอย่างดี ไม่หลุดลอกเมื่อซักล้าง

- ผ้าสี่เหลี่ยม ๒ ชั้น สีเขียวแก่ ขนาด กว้าง ๓๖ ยาว ๓๖ นิ้ว

- เย็บตะเข็บคู่ระยะห่าง ๑ นิ้ว เย็บตะเข็บคู่ให้เรียบร้อยทั้ง ๔ ด้าน ตัดเย็บตามขนาดที่กำหนด

- การตัดเย็บต้องคำนวณผ้าเผื่อหัด เมื่อซักตามโปรแกรมของโรงพยาบาลแล้วต้องได้ขนาดตามที่กำหนดเพิ่มเติมไม่เกิน ๑-๒ นิ้ว



my

NSM 2m

PS

2m

รายการที่ ๓๖ ผ้าสี่เหลี่ยม ๒ ชั้น สีเขียวแก่ ขนาด ๔๘ x ๔๘ นิ้ว จำนวน ๕๐ ผืน

คุณลักษณะเฉพาะ

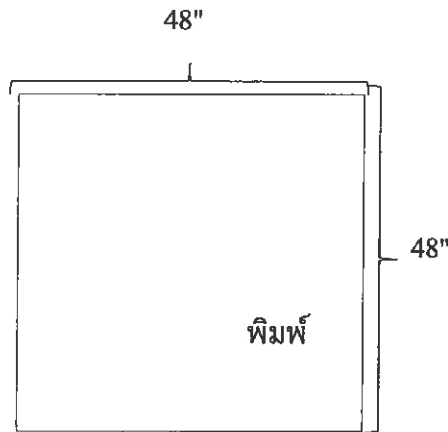
- ตัดเย็บด้วยผ้าฝ้ายสีเขียวแก่ Cotton ๑๐๐% จำนวนเส้นด้ายไม่น้อยกว่า ๑๔๐ เส้นต่อ ๑ ตารางนิ้ว ด้ายทอเบอร์ ๒๐ x ๒๐ (±๓)

- พิมพ์ โลโก้ โรงพยาบาลเมืองพัทยา ๒ บรรทัด ที่มุมขวาล่าง ด้วยหมึกสีดำเข้มอย่างดี ไม่หลุดลอก เมื่อซักล้าง

☞ ผ้าสี่เหลี่ยม ๒ ชั้น สีเขียวแก่ ขนาด กว้าง ๔๘ ยาว ๔๘ นิ้ว

☞ เย็บตะเข็บคู่ระยะห่าง ๑ นิ้ว เย็บตะเข็บคู่ให้เรียบร้อยทั้ง ๔ ด้าน ตัดเย็บตามขนาดที่กำหนด

- การตัดเย็บต้องคำนวณผ้าเผื่อหัด เมื่อซักตามโปรแกรมของโรงพยาบาลแล้วต้องได้ขนาดตามที่กำหนดเพิ่มเติมไม่เกิน ๑-๒ นิ้ว



รายการที่ ๓๗ ปลอกเมโย ๒ ชั้น สีเขียวแก่ ขนาด ๓๐ x ๕๕ นิ้ว จำนวน ๒๐ ผืน

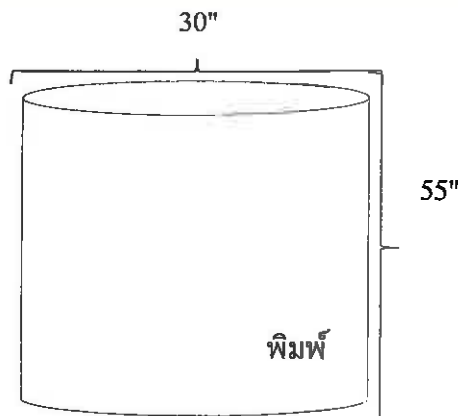
คุณลักษณะเฉพาะ

- ตัดเย็บด้วยผ้าฝ้ายสีเขียวแก่ Cotton ๑๐๐% จำนวนเส้นด้ายไม่น้อยกว่า ๑๔๐ เส้นต่อ ๑ ตารางนิ้ว ด้ายทอเบอร์ ๒๐ x ๒๐ (±๓)

- พิมพ์ โลโก้ โรงพยาบาลเมืองพัทยา ๑ บรรทัด ที่มุมขวาล่าง ด้วยหมึกสีดำเข้มอย่างดี ไม่หลุดลอก เมื่อซักล้าง

- ผ้าสี่เหลี่ยม ๒ ชั้น สีเขียวแก่ ขนาด กว้าง ๓๐ ยาว ๕๕ นิ้ว

- การตัดเย็บต้องคำนวณผ้าเผื่อหัด เมื่อซักตามโปรแกรมของโรงพยาบาลแล้วต้องได้ขนาดตามที่กำหนดเพิ่มเติมไม่เกิน ๑-๒ นิ้ว



๓๗/๖

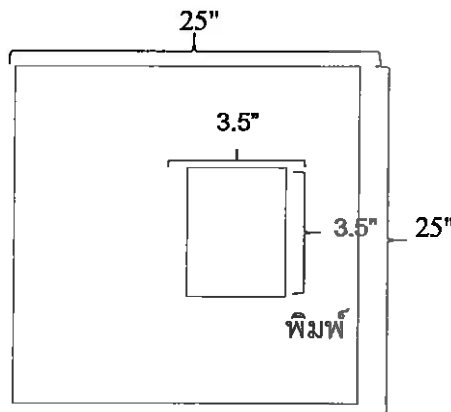
NSM ๕๓๓

๒๐

๑๐๙

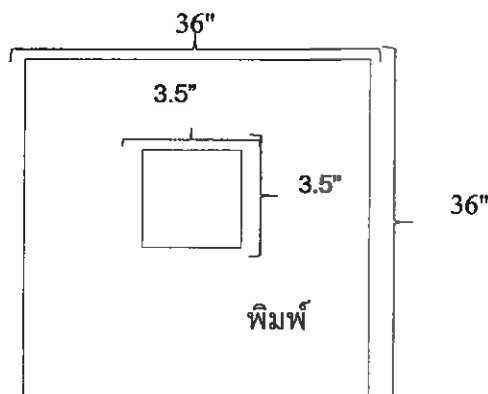
รายการที่ ๓๘ ผ้าสี่เหลี่ยม ๒ ชั้น เจาะกลาง ๓.๕ x ๓.๕ นิ้ว สีเขียวแก่ ขนาด ๒๕ x ๒๕ นิ้ว จำนวน ๕๐ ผืน
คุณลักษณะเฉพาะ

- ตัดเย็บด้วยผ้าฝ้ายสีเขียวแก่ Cotton ๑๐๐% จำนวนเส้นด้ายไม่น้อยกว่า ๑๔๐ เส้นต่อ ๑ ตารางนิ้ว ด้ายทอเบอร์ ๒๐ x ๒๐ (±๓)
- พิมพ์ โลโก้ โรงพยาบาลเมืองพญา ๒ บรรทัด ที่มุมขวาล่าง ด้วยหมึกสีดำเข้มอย่างดี ไม่หลุดลอก เมื่อซักล้าง
- ผ้าสี่เหลี่ยม ๒ ชั้น สีเขียวแก่ ขนาด กว้าง ๒๕ นิ้ว ยาว ๒๕ นิ้ว เจาะกลาง กว้าง ๓.๕ นิ้ว ยาว ๓.๕ นิ้ว
- เย็บตะเข็บคู่ระยะห่าง ๑ นิ้ว เย็บตะเข็บคู่ให้เรียบร้อยทั้ง ๔ ด้าน ตัดเย็บตามขนาดที่กำหนด
- การตัดเย็บต้องคำนวณผ้าเผื่อหด เมื่อซักตามโปรแกรมของโรงพยาบาลแล้วต้องได้ขนาดตามที่กำหนดเพิ่มเติมไม่เกิน ๑-๒ นิ้ว



รายการที่ ๓๙ ผ้าสี่เหลี่ยม ๒ ชั้น เจาะกลาง ๓.๕ x ๓.๕ นิ้ว สีเขียวแก่ ขนาด ๓๖ x ๓๖ นิ้ว จำนวน ๕๐ ผืน
คุณลักษณะเฉพาะ

- ตัดเย็บด้วยผ้าฝ้ายสีเขียวแก่ Cotton ๑๐๐% จำนวนเส้นด้ายไม่น้อยกว่า ๑๔๐ เส้นต่อ ๑ ตารางนิ้ว ด้ายทอเบอร์ ๒๐ x ๒๐ (±๓)
- พิมพ์ โลโก้ โรงพยาบาลเมืองพญา ๒ บรรทัด ที่มุมขวาล่าง ด้วยหมึกสีดำเข้มอย่างดี ไม่หลุดลอก เมื่อซักล้าง
- ผ้าสี่เหลี่ยม ๒ ชั้น สีเขียวแก่ ขนาด กว้าง ๓๖ นิ้ว ยาว ๓๖ นิ้ว เจาะกลาง กว้าง ๓.๕ นิ้ว ยาว ๓.๕ นิ้ว
- เย็บตะเข็บคู่ระยะห่าง ๑ นิ้ว เย็บตะเข็บคู่ให้เรียบร้อยทั้ง ๔ ด้าน ตัดเย็บตามขนาดที่กำหนด
- การตัดเย็บต้องคำนวณผ้าเผื่อหด เมื่อซักตามโปรแกรมของโรงพยาบาลแล้วต้องได้ขนาดตามที่กำหนดเพิ่มเติมไม่เกิน ๑-๒ นิ้ว



Handwritten signature

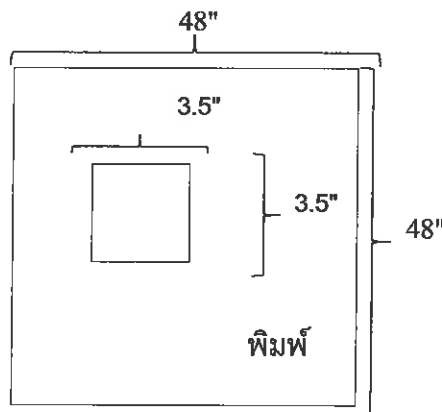
Handwritten signature

Handwritten signature

Handwritten signature

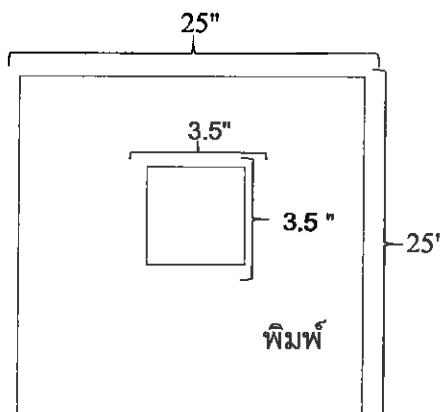
รายการที่ ๔๐ ผ้าสี่เหลี่ยม ๒ ชั้น เจาะกลาง ๓.๕ x ๓.๕ นิ้ว สีเขียวแก่ ขนาด ๔๘ x ๔๘ นิ้ว จำนวน ๑๐ ผืน
คุณลักษณะเฉพาะ

- ตัดเย็บด้วยผ้าฝ้ายสีเขียวแก่ Cotton ๑๐๐% จำนวนเส้นด้ายไม่น้อยกว่า ๑๔๐ เส้นต่อ ๑ ตารางนิ้ว ด้ายทอเบอร์ ๒๐ x ๒๐ (±๓)
- พิมพ์ โลโก้ โรงพยาบาลเมืองพญา ๒ บรรทัด ที่มุมขวาล่าง ด้วยหมึกสีดำเข้มอย่างดี ไม่หลุดลอกเมื่อซักล้าง
- ผ้าสี่เหลี่ยม ๒ ชั้น สีเขียวแก่ ขนาด กว้าง ๔๘ นิ้ว ยาว ๔๘ นิ้ว เจาะกลาง กว้าง ๓.๕ นิ้ว ยาว ๓.๕ นิ้ว
- เย็บตะเข็บคู่ระยะห่าง ๑ นิ้ว เย็บตะเข็บคู่ให้เรียบร้อยทั้ง ๔ ด้าน ตัดเย็บตามขนาดที่กำหนด
- การตัดเย็บต้องคำนวณผ้าเผื่อหด เมื่อซักตามโปรแกรมของโรงพยาบาลแล้วต้องได้ขนาดตามที่กำหนดเพิ่มได้ไม่เกิน ๑-๒ นิ้ว



รายการที่ ๔๑ ผ้าสี่เหลี่ยม ๒ ชั้น เจาะกลาง ๓.๕ x ๓.๕ นิ้ว สีม่วง ขนาด ๒๕ x ๒๕ นิ้ว จำนวน ๓๐ ผืน
คุณลักษณะเฉพาะ

- ตัดเย็บด้วยผ้าฝ้ายสีม่วง Cotton ๑๐๐% จำนวนเส้นด้ายไม่น้อยกว่า ๑๔๐ เส้นต่อ ๑ ตารางนิ้ว ด้ายทอเบอร์ ๒๐ x ๒๐ (±๓)
- พิมพ์ โลโก้ โรงพยาบาลเมืองพญา ๒ บรรทัด ที่มุมขวาล่าง ด้วยหมึกสีดำเข้มอย่างดี ไม่หลุดลอกเมื่อซักล้าง
- ผ้าสี่เหลี่ยม ๒ ชั้น สีม่วง ขนาด กว้าง ๒๕ นิ้ว ยาว ๒๕ นิ้ว เจาะกลาง กว้าง ๓.๕ นิ้ว ยาว ๓.๕ นิ้ว
- เย็บตะเข็บคู่ระยะห่าง ๑ นิ้ว เย็บตะเข็บคู่ให้เรียบร้อยทั้ง ๔ ด้าน ตัดเย็บตามขนาดที่กำหนด
- การตัดเย็บต้องคำนวณผ้าเผื่อหด เมื่อซักตามโปรแกรมของโรงพยาบาลแล้วต้องได้ขนาดตามที่กำหนดเพิ่มได้ไม่เกิน ๑-๒ นิ้ว

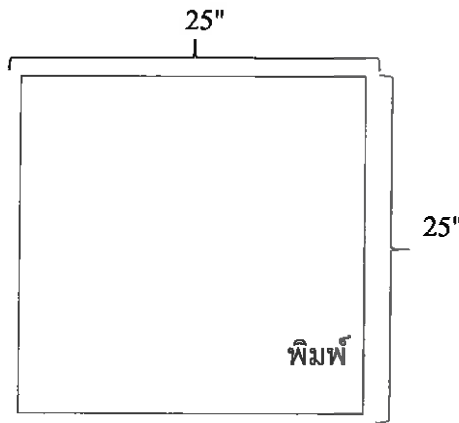


Handwritten signatures and initials in blue ink at the bottom of the page, including '๗๕', 'NSM', '2m', '๖๖', and '๖๗'.

รายการที่ ๔๒ ผ้าสี่เหลี่ยม ๒ ชั้น สีม่วง ขนาด ๒๕ x ๒๕ นิ้ว จำนวน ๓๐ ผืน

คุณลักษณะเฉพาะ

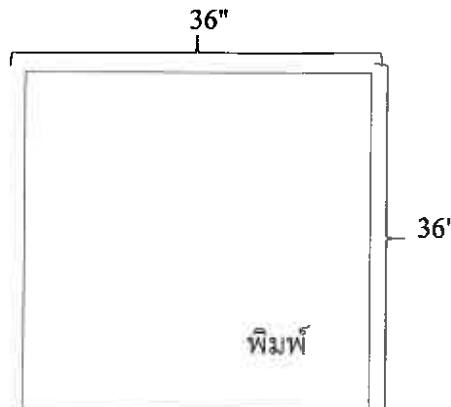
- ตัดเย็บด้วยผ้าฝ้ายสีม่วง Cotton ๑๐๐% จำนวนเส้นด้ายไม่น้อยกว่า ๑๔๐ เส้นต่อ ๑ ตารางนิ้ว
- ด้ายทอเบอร์ ๒๐ x ๒๐ (±๓)
- พิมพ์ โลโก้ โรงพยาบาลเมืองพัทยา ๒ บรรทัด ที่มุมขวาล่าง ด้วยหมึกสีดำเข้มอย่างดี ไม่หลุดลอกเมื่อซักล้าง
- ผ้าสี่เหลี่ยม ๒ ชั้น สีม่วง ขนาด กว้าง ๒๕ นิ้ว ยาว ๒๕ นิ้ว
- เย็บตะเข็บคู่ระยะห่าง ๑ นิ้ว เย็บตะเข็บคู่ให้เรียบร้อยทั้ง ๔ ด้าน ตัดเย็บตามขนาดที่กำหนด
- การตัดเย็บต้องคำนวณผ้าเผื่อหด เมื่อซักตามโปรแกรมของโรงพยาบาลแล้วต้องได้ขนาดตามที่กำหนดเพิ่มเติมไม่เกิน ๑-๒ นิ้ว



รายการที่ ๔๓ ผ้าสี่เหลี่ยม ๒ ชั้น สีม่วง ขนาด ๓๖ x ๓๖ นิ้ว จำนวน ๓๐ ผืน

คุณลักษณะเฉพาะ

- ตัดเย็บด้วยผ้าฝ้ายสีม่วง Cotton ๑๐๐% จำนวนเส้นด้ายไม่น้อยกว่า ๑๔๐ เส้นต่อ ๑ ตารางนิ้ว
- ด้ายทอเบอร์ ๒๐ x ๒๐ (±๓)
- พิมพ์ โลโก้ โรงพยาบาลเมืองพัทยา ๒ บรรทัด ที่มุมขวาล่าง ด้วยหมึกสีดำเข้มอย่างดี ไม่หลุดลอกเมื่อซักล้าง
- ผ้าสี่เหลี่ยม ๒ ชั้น สีม่วง ขนาด กว้าง ๓๖ นิ้ว ยาว ๓๖ นิ้ว
- เย็บตะเข็บคู่ระยะห่าง ๑ นิ้ว เย็บตะเข็บคู่ให้เรียบร้อยทั้ง ๔ ด้าน ตัดเย็บตามขนาดที่กำหนด
- การตัดเย็บต้องคำนวณผ้าเผื่อหด เมื่อซักตามโปรแกรมของโรงพยาบาลแล้วต้องได้ขนาดตามที่กำหนดเพิ่มเติมไม่เกิน ๑-๒ นิ้ว



mg

N.S.M.

2m

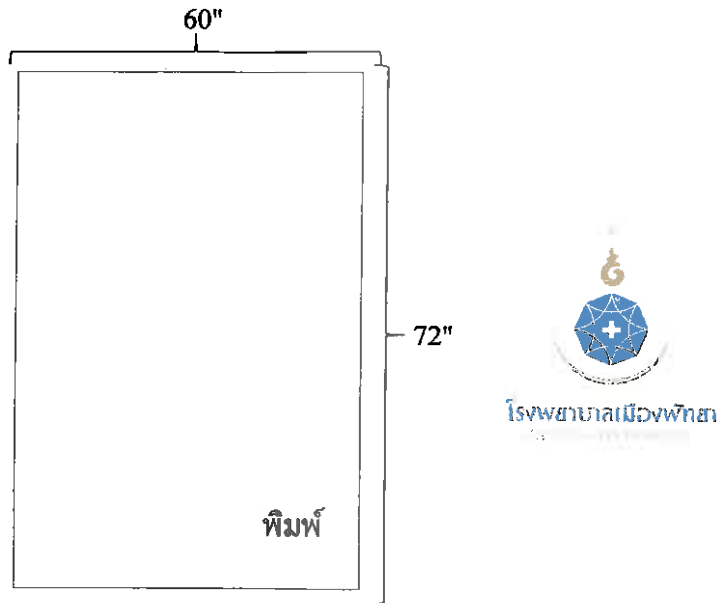
so

9m

รายการที่ ๔๔ ผ้าสีเหลี่ยม ๒ ชั้น สีเขียวแก่ ขนาด ๖๐ x ๗๒ นิ้ว จำนวน ๕๐ ผืน

คุณลักษณะเฉพาะ

- ตัดเย็บด้วยผ้าฝ้ายสีเขียวแก่ Cotton ๑๐๐% จำนวนเส้นด้ายไม่น้อยกว่า ๑๔๐ เส้นต่อ ๑ ตารางนิ้ว ด้ายทอเบอร์ ๒๐ x ๒๐ (± 3)
- พิมพ์ โลโก้ โรงพยาบาลเมืองพัทยา ๒ บรรทัด ที่มุมขวาล่าง ด้วยหมึกสีดำเข้มอย่างดี ไม่หลุดลอก เมื่อซักล้าง
- ผ้าสีเหลี่ยม ๒ ชั้น สีเขียวแก่ ขนาด กว้าง ๖๐ นิ้ว ยาว ๗๒ นิ้ว
- เย็บตะเข็บคู่ระยะห่าง ๑ นิ้ว เย็บตะเข็บคู่ให้เรียบร้อยทั้ง ๔ ด้าน ตัดเย็บตามขนาดที่กำหนด
- การตัดเย็บต้องคำนวณผ้าเผื่อหด เมื่อซักตามโปรแกรมของโรงพยาบาลแล้วต้องได้ขนาดตามที่กำหนดเพิ่มเติมไม่เกิน ๑-๒ นิ้ว



รายการที่ ๔๕ ผ้าสีเหลี่ยม ๒ ชั้น ต่อข้าง ผีง สีเขียวแก่ ขนาด ๗๕ x ๙๐ นิ้ว จำนวน ๕๐ ผืน

คุณลักษณะเฉพาะ

- ตัดเย็บด้วยผ้าฝ้ายสีเขียวแก่ Cotton ๑๐๐% จำนวนเส้นด้ายไม่น้อยกว่า ๑๔๐ เส้นต่อ ๑ ตารางนิ้ว ด้ายทอเบอร์ ๒๐ x ๒๐ (± 3)
- พิมพ์ โลโก้ โรงพยาบาลเมืองพัทยา ๒ บรรทัด ที่มุมขวาล่าง ด้วยหมึกสีดำเข้มอย่างดี ไม่หลุดลอก เมื่อซักล้าง
- ผ้าสีเหลี่ยม ๒ ชั้น ต่อข้าง ๑ ผีง สีเขียวแก่ ขนาด กว้าง ๗๕ นิ้ว ยาว ๙๐ นิ้ว
- เย็บตะเข็บคู่ระยะห่าง ๑ นิ้ว เย็บตะเข็บคู่ให้เรียบร้อยทั้ง ๔ ด้าน ตัดเย็บตามขนาดที่กำหนด
- การตัดเย็บต้องคำนวณผ้าเผื่อหด เมื่อซักตามโปรแกรมของโรงพยาบาลแล้วต้องได้ขนาดตามที่กำหนดเพิ่มเติมไม่เกิน ๑-๒ นิ้ว

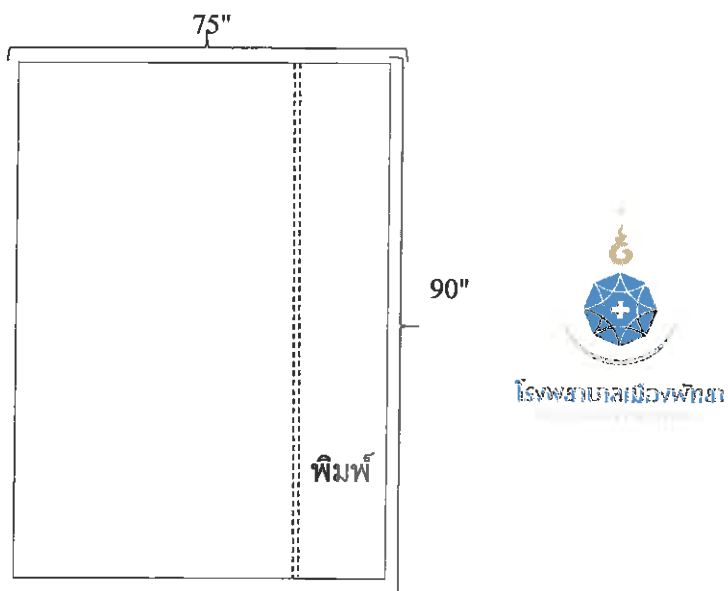
my B

NSM

2cm

so

gar



รายการที่ ๔๖ ผ้าสี่เหลี่ยม ๒ ชั้น สีขาว ขนาด ๓๖ x ๓๖ นิ้ว จำนวน ๕๐ ผืน

คุณลักษณะเฉพาะ

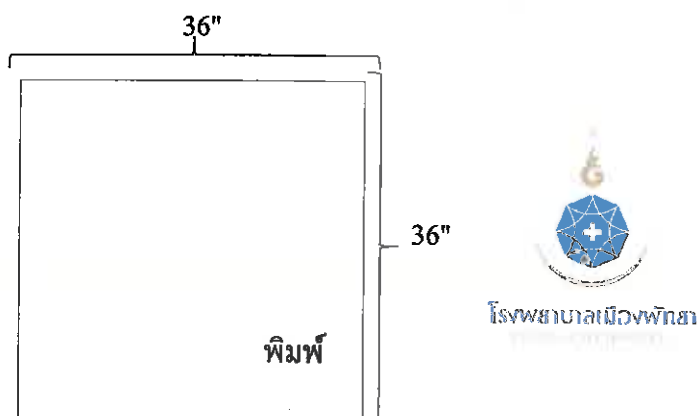
- ตัดเย็บด้วยผ้าฝ้ายสีขาว Cotton ๑๐๐% จำนวนเส้นด้ายไม่น้อยกว่า ๑๔๐ เส้นต่อ ๑ ตารางนิ้ว ด้ายทอเบอร์ ๒๐ x ๒๐ (±๓)

- พิมพ์ โลโก้ โรงพยาบาลเมืองพัทยา ๒ บรรทัด ที่มุมขวากลาง ด้วยหมึกสีน้ำเงินอย่างดี ไม่หลุดลอก เมื่อซักล้าง

- ผ้าสี่เหลี่ยม ๒ ชั้น สีขาว ขนาด กว้าง ๓๖ นิ้ว ยาว ๓๖ นิ้ว

- เย็บตะเข็บคู่ระยะห่าง ๑ นิ้ว เย็บตะเข็บคู่ให้เรียบร้อยทั้ง ๔ ด้าน ตัดเย็บตามขนาดที่กำหนด

- การตัดเย็บต้องคำนวณผ้าเผื่อหด เมื่อซักตามโปรแกรมของโรงพยาบาลแล้วต้องได้ขนาดตามที่กำหนดเพิ่มได้ไม่เกิน ๑-๒ นิ้ว



รายการที่ ๔๗ ผ้าสี่เหลี่ยม ๒ ชั้น สีขาว ขนาด ๔๘ x ๔๘ นิ้ว จำนวน ๕๐ ผืน

คุณลักษณะเฉพาะ

- ตัดเย็บด้วยผ้าฝ้ายสีขาว Cotton ๑๐๐% จำนวนเส้นด้ายไม่น้อยกว่า ๑๔๐ เส้นต่อ ๑ ตารางนิ้ว ด้ายทอเบอร์ ๒๐ x ๒๐ (±๓)

- พิมพ์ โลโก้ โรงพยาบาลเมืองพัทยา ๒ บรรทัด ที่มุมขวากลาง ด้วยหมึกสีน้ำเงินเข้มอย่างดี ไม่หลุดลอก เมื่อซักล้าง

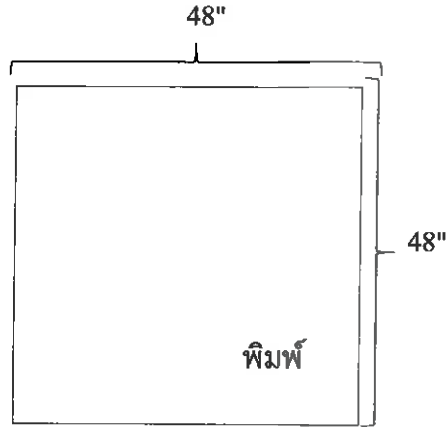
๗๖

๗๗ ๒๗

๗๘

๗๙

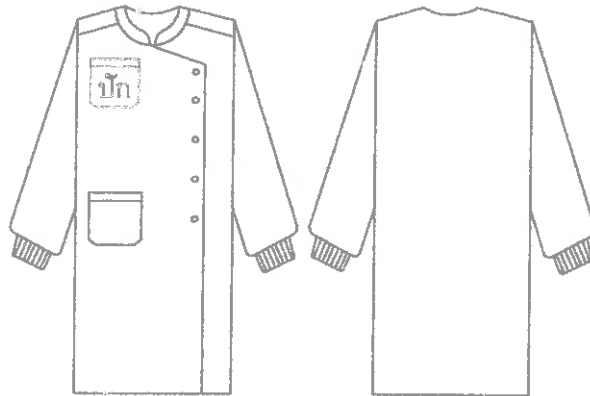
- ผ้าสีเหลี่ยม ๒ ชั้น สีขาว ขนาด กว้าง ๔๘ นิ้ว ยาว ๔๘ นิ้ว
- เย็บตะเข็บคู่ระยะห่าง ๑ นิ้ว เย็บตะเข็บคู่ให้เรียบร้อยทั้ง ๔ ด้าน ตัดเย็บตามขนาดที่กำหนด
- การตัดเย็บต้องคำนวณผ้าเผื่อหด เมื่อซักรตามโปรแกรมของโรงพยาบาลแล้วต้องได้ขนาดตามที่กำหนดเพิ่มเติมได้ไม่เกิน ๑-๒ นิ้ว



รายการที่ ๔๘ กาวน์ทันตกรรม มีผ้าทอที่ข้อมือ สีม่วง ไซส์ L ขนาด ออก ๕๐ นิ้ว ไหล่ ๑๙ นิ้ว ยาว ๔๔ นิ้ว จำนวน ๑๐ ตัว

คุณลักษณะเฉพาะ

- ตัดเย็บด้วยผ้าคอมทิว Polyester ๖๕% Cotton ๓๕% จำนวนเส้นด้ายไม่น้อยกว่า ๒๐๕ เส้นต่อ ๑ ตารางนิ้ว ด้ายทอเบอร์ ๔๕ x ๓๔ (±๓)
- กาวน์ทันตกรรมมีผ้าทอที่ข้อมือ คอจีน หลังเรียบ มีกระเป๋านอกขวา ๑ ใบ และกระเป๋าล่างขวา ๑ ใบ สีม่วง ขนาด รอบอก ๕๐ นิ้ว ไหล่กว้าง ๑๙ นิ้ว ตัวเสื้อยาว ๔๔ นิ้ว แขนยาว ๒๓.๕ นิ้ว
- ปัก โลโก้ โรงพยาบาลเมืองพัทยา ที่อกขวา ๑ ตำแหน่ง
- การตัดเย็บต้องคำนวณผ้าเผื่อหด เมื่อซักรตามโปรแกรมของโรงพยาบาลแล้วต้องได้ขนาดตามที่กำหนดเพิ่มเติมได้ไม่เกิน ๑-๒ นิ้ว



TT205

my 8

NSM 2m

FB

2m

รายการที่ ๔๙ กาวน์ด้วยยาวแขนสั้น สีขาว ไซส์ L ขนาด ออก ๔๖ นิ้ว ไหล่ ๑๙ นิ้ว ยาว ๔๔ นิ้ว จำนวน ๕๐ ตัว
คุณลักษณะเฉพาะ

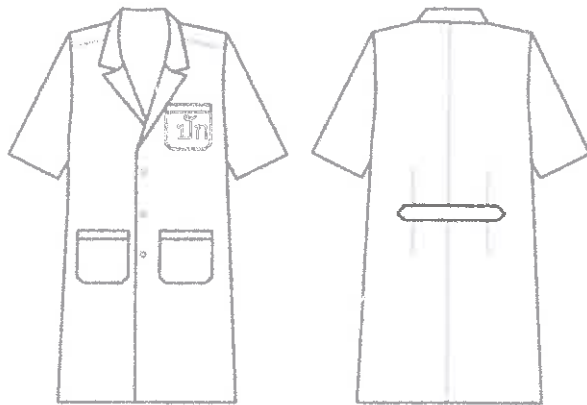
- ตัดเย็บด้วยผ้าคอตทิว Polyester ๖๕% Cotton ๓๕% จำนวนเส้นด้ายไม่น้อยกว่า ๒๐๕ เส้นต่อ
 ๑ ตารางนิ้ว ด้ายทอเบอร์ ๔๕ x ๓๔ (±๓)

- เสื้อกาวน์ด้วยยาวแขนสั้น สีขาว ขนาด รอบอก ๔๖ นิ้ว ไหล่ ๑๙ นิ้ว ตัวเสื้อยาว ๔๔ นิ้ว แขนยาว
 ๙.๕ นิ้ว

เจาะด้านข้างเพื่อล้วงกระเป๋ได้ ด้านหลังจับจีบเดียว

- ปัก โลโก้ โรงพยาบาลเมืองพิทยา ที่กระเป๋านอกซ้าย ๑ ตำแหน่ง

- การตัดเย็บต้องคำนวณผ้าเผื่อหด เมื่อซักรตามโปรแกรมของโรงพยาบาลแล้วต้องได้ขนาดตามที่
 กำหนดเพิ่มเติมไม่เกิน ๑-๒ นิ้ว



รายการที่ ๕๐ กาวน์ด้วยยาวแขนสั้น สีขาว ไซส์ XL ขนาด ออก ๔๘ นิ้ว ไหล่ ๒๐ นิ้ว ยาว ๔๕ นิ้ว จำนวน ๕๐ ตัว
คุณลักษณะเฉพาะ

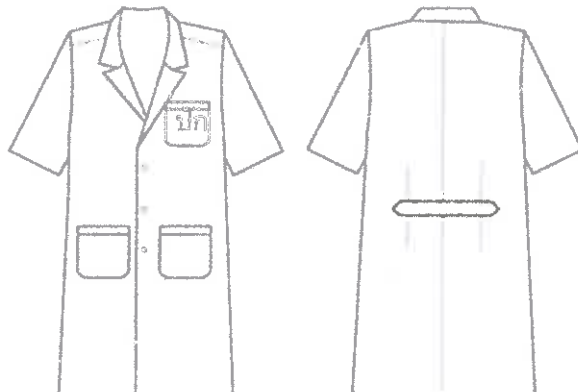
- ตัดเย็บด้วยผ้าคอตทิว Polyester ๖๕% Cotton ๓๕% จำนวนเส้นด้ายไม่น้อยกว่า ๒๐๕ เส้นต่อ
 ๑ ตารางนิ้ว ด้ายทอเบอร์ ๔๕ x ๓๔ (±๓)

- เสื้อกาวน์ด้วยยาวแขนสั้น สีขาว ขนาด รอบอก ๔๘ นิ้ว ไหล่ ๒๐ นิ้ว ตัวเสื้อยาว ๔๕ นิ้ว แขนยาว ๑๐ นิ้ว

เจาะด้านข้างเพื่อล้วงกระเป๋ได้ ด้านหลังจับจีบเดียว

- ปักโลโก้ โรงพยาบาลเมืองพิทยา ที่กระเป๋านอกซ้าย ๑ ตำแหน่ง

- การตัดเย็บต้องคำนวณผ้าเผื่อหด เมื่อซักรตามโปรแกรมของโรงพยาบาลแล้วต้องได้ขนาดตามที่
 กำหนดเพิ่มเติมไม่เกิน ๑-๒ นิ้ว



Handwritten signature

Handwritten signature

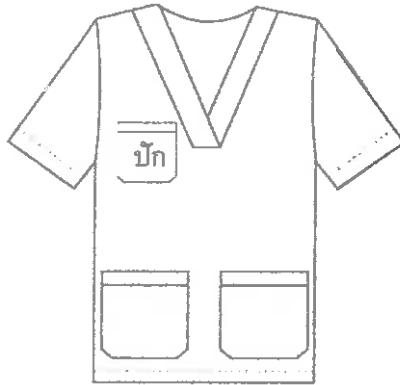
Handwritten signature

Handwritten signature

รายการที่ ๕๑ ชุดปฏิบัติงานคอวีตัด (OR) สีเขียว ไซส์ L ขนาด ออก ๔๒ นิ้ว ไหล่ ๑๗ นิ้ว ยาว ๒๘ นิ้ว จำนวน ๕๐ ตัว

คุณลักษณะเฉพาะ

- ตัดเย็บด้วยผ้าคอตทิว Polyester ๖๕% Cotton ๓๕% จำนวนเส้นด้ายไม่น้อยกว่า ๒๐๕ เส้นต่อ ๑ ตารางนิ้ว ด้ายทอเบอร์ ๔๕ x ๓๔ (±๓)
- เสื้อปฏิบัติงานคอวีตัด สีเขียว ขนาด รอบอก ๔๒ นิ้ว ไหล่ ๑๗ นิ้ว ตัวเสืยาว ๒๘ นิ้ว มีกระเป๋าข้าง ๒ ใบ , กระเป๋าบน ๑ ใบ
- ปัก โลโก้ โรงพยาบาลเมืองพญา ที่กระเป๋าด้านขวา ๑ ตำแหน่ง
- การตัดเย็บต้องคำนวณผ้าเผื่อหด เมื่อซักตามโปรแกรมของโรงพยาบาลแล้วต้องได้ขนาดตามที่กำหนดเพิ่มได้ไม่เกิน ๑-๒ นิ้ว



AD602

รายการที่ ๕๒ กางเกงปฏิบัติงานยางยืดมีเชือกผูก (OR) สีเขียว ไซส์ L ขนาด สะโพก ๔๑ นิ้ว ยาว ๓๙ นิ้ว จำนวน ๕๐ ตัว

คุณลักษณะเฉพาะ

- ตัดเย็บด้วยผ้าคอตทิว Polyester ๖๕% Cotton ๓๕% จำนวนเส้นด้ายไม่น้อยกว่า ๒๐๕ เส้นต่อ ๑ ตารางนิ้ว ด้ายทอเบอร์ ๔๕ x ๓๔ (±๓)
- กางเกงปฏิบัติงานยางยืดมีเชือกผูก ขนาด สะโพก ๔๑ นิ้ว ยาว ๓๙ นิ้ว มีกระเป๋าข้างซ้ายขวา ๒ ข้าง
- พิมพ์ โลโก้ โรงพยาบาลเมืองพญา ที่หน้าขาขวา ๑ ตำแหน่ง
- การตัดเย็บต้องคำนวณผ้าเผื่อหด เมื่อซักตามโปรแกรมของโรงพยาบาลแล้วต้องได้ขนาดตามที่กำหนดเพิ่มได้ไม่เกิน ๑-๒ นิ้ว



myb

NSM

gmm

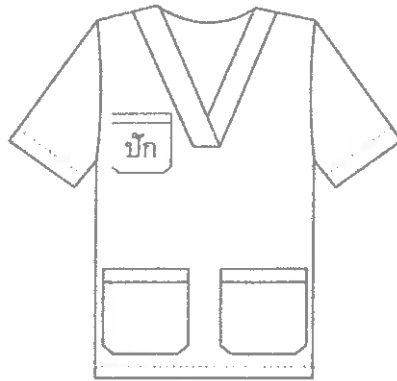
๒๐๒

๑๖

รายการที่ ๕๓ ชุดปฏิบัติงานคอวีตัด (OR) สีเขียว ไซส์ XL ขนาด ออก ๔๔ นิ้ว ไหล่ ๑๘ นิ้ว ยาว ๒๙ นิ้ว จำนวน ๕๐ ตัว

คุณลักษณะเฉพาะ

- ตัดเย็บด้วยผ้าคอตทิว Polyester ๖๕% Cotton ๓๕% จำนวนเส้นด้ายไม่น้อยกว่า ๒๐๕ เส้นต่อ ๑ ตารางนิ้ว ด้ายทอเบอร์ ๔๕ x ๓๔ (±๓)
- เสื้อปฏิบัติงานคอวีตัด สีเขียว ขนาด รอบอก ๔๔ นิ้ว ไหล่ ๑๘ นิ้ว ตัวเสื้อยาว ๒๙ นิ้ว มีกระเป๋าล่าง ๒ ใบ
- ปัก โลโก้ โรงพยาบาลเมืองพัทยา ที่อกขวา ๑ ตำแหน่ง
- การตัดเย็บต้องคำนวณผ้าเผื่อหด เมื่อซักตามโปรแกรมของโรงพยาบาลแล้วต้องได้ขนาดตามที่กำหนดเพิ่มได้ไม่เกิน ๑-๒ นิ้ว



AD602

รายการที่ ๕๔ กางเกงปฏิบัติงานยางยืดมีเชือกผูก (OR) สีเขียว ไซส์ XL ขนาด สะโพก ๔๕ นิ้ว ยาว ๔๐ นิ้ว จำนวน ๕๐ ตัว

คุณลักษณะเฉพาะ

- ตัดเย็บด้วยผ้าคอตทิว Polyester ๖๕% Cotton ๓๕% จำนวนเส้นด้ายไม่น้อยกว่า ๒๐๕ เส้นต่อ ๑ ตารางนิ้ว ด้ายทอเบอร์ ๔๕ x ๓๔ (±๓)
- กางเกงปฏิบัติงานยางยืดมีเชือกผูก ขนาด สะโพก ๔๕ นิ้ว ยาว ๔๐ นิ้ว มีกระเป๋าล้างข้างเอว ๒ ข้าง
- พิมพ์ โลโก้ โรงพยาบาลเมืองพัทยา ที่หน้าขาขวา ๑ ตำแหน่ง
- การตัดเย็บต้องคำนวณผ้าเผื่อหด เมื่อซักตามโปรแกรมของโรงพยาบาลแล้วต้องได้ขนาดตามที่กำหนดเพิ่มได้ไม่เกิน ๑-๒ นิ้ว



[Handwritten signature]

[Handwritten signature]

[Handwritten signature]

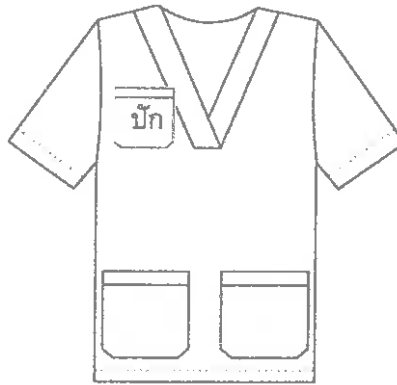
[Handwritten signature]

[Handwritten signature]

รายการที่ ๕๕ ชุดปฏิบัติงานคอวีตัด (OR) สีเขียว ไซส์ ๒XL ขนาด ออก ๔๘ นิ้ว ไหล่ ๑๙ นิ้ว ยาว ๓๐ นิ้ว จำนวน ๕๐ ตัว

คุณลักษณะเฉพาะ

- ตัดเย็บด้วยผ้าคอตทิว Polyester ๖๕% Cotton ๓๕% จำนวนเส้นด้ายไม่น้อยกว่า ๒๐๕ เส้นต่อ ๑ ตารางนิ้ว ด้ายทอเบอร์ ๔๕ x ๓๔ (±๓)
- เสื้อปฏิบัติงานคอวีตัด สีเขียว ขนาด รอบอก ๔๘ นิ้ว ไหล่ ๑๙ นิ้ว ตัวเสื้อยาว ๓๐ นิ้ว มีกระเป๋าข้าง ๒ ใบ
- ปักโลโก้ โรงพยาบาลเมืองพัทธยา ที่อกขวา ๑ ตำแหน่ง
- การตัดเย็บต้องคำนวณผ้าเผื่อหด เมื่อซักตามโปรแกรมของโรงพยาบาลแล้วต้องได้ขนาดตามที่กำหนดเพิ่มได้ไม่เกิน ๑-๒ นิ้ว



AD602

รายการที่ ๕๖ กางเกงปฏิบัติงานยางยืดมีเชือกผูก (OR) สีเขียว ไซส์ ๒XL ขนาด สะโพก ๔๙ นิ้ว ยาว ๔๑ นิ้ว จำนวน ๕๐ ตัว

คุณลักษณะเฉพาะ

- ตัดเย็บด้วยผ้าคอตทิว Polyester ๖๕% Cotton ๓๕% จำนวนเส้นด้ายไม่น้อยกว่า ๒๐๕ เส้นต่อ ๑ ตารางนิ้ว ด้ายทอเบอร์ ๔๕ x ๓๔ (±๓)
- กางเกงปฏิบัติงานยางยืดมีเชือกผูก ขนาด สะโพก ๔๙ นิ้ว ยาว ๔๑ นิ้ว มีกระเป๋าข้าง ๒ ข้าง
- พิมพ์ โลโก้ โรงพยาบาลเมืองพัทธยา ที่หน้าขาขวา ๑ ตำแหน่ง
- การตัดเย็บต้องคำนวณผ้าเผื่อหด เมื่อซักตามโปรแกรมของโรงพยาบาลแล้วต้องได้ขนาดตามที่กำหนดเพิ่มได้ไม่เกิน ๑-๒ นิ้ว



Handwritten signature

Handwritten signature and initials

Handwritten signature

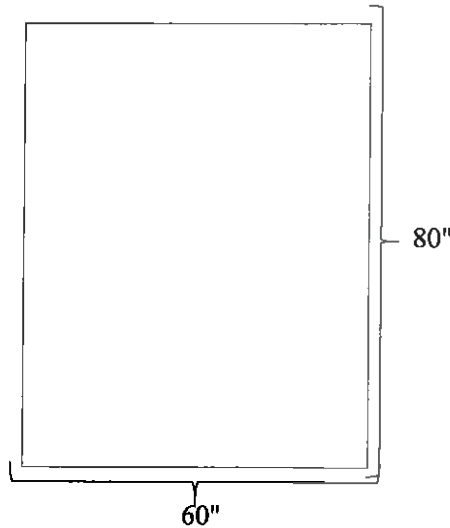
Handwritten signature

แผนก VIP

รายการที่ ๕๗ ผ้าท่มนวมสำเร็จรูป ผ้ารีว สีครีม หรือ สีเทาอ่อน ขนาด ๖๐ x ๘๐ นิ้ว จำนวน ๖๖ ผืน

คุณลักษณะเฉพาะ

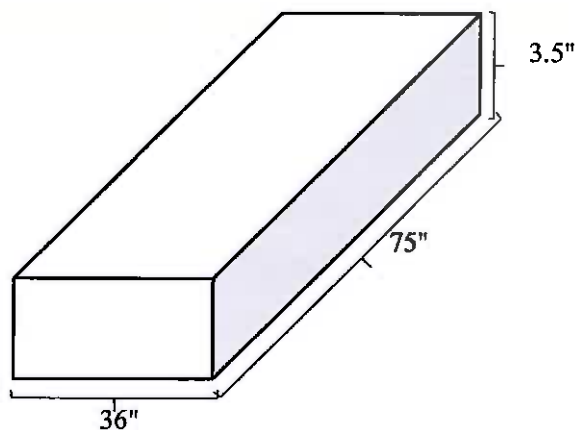
- ตัดเย็บด้วยผ้ารีว Cotton Silk จำนวนเส้นด้ายไม่น้อยกว่า ๓๐๐ เส้นต่อ ๑ ตารางนิ้ว จำนวนเส้นด้าย ด้ายพุ่ง ๒๐๑ x ด้ายยืน ๙๙ , ขนาดเส้นด้าย ด้ายพุ่ง ๘๓.๓ x ด้ายยืน ๓๙.๕
- ขนาด กว้าง ๖๐ นิ้ว ยาว ๘๐ นิ้ว เย็บล็อกผ้าท่มไม่ให้โยกถึง
- เย็บเก็บริมผ้าทั้ง ๔ ด้านให้เรียบร้อย ตัดเย็บตามขนาดที่กำหนด ตัดผ้าตามความกว้างและยาวของผ้า ผิเข็มที่เย็บต้องนับได้ไม่น้อยกว่า ๙ ผิเข็มต่อความยาว ๑ นิ้ว



รายการที่ ๕๘ ผ้าปูเตียงรัตมม ผ้ารีว สีครีม หรือ สีเทาอ่อน ขนาด ๓๖ x ๗๕ x ๓.๕ นิ้ว จำนวน ๖๖ ผืน

คุณลักษณะเฉพาะ

- ตัดเย็บด้วยผ้ารีว Cotton Silk จำนวนเส้นด้ายไม่น้อยกว่า ๓๐๐ เส้นต่อ ๑ ตารางนิ้ว จำนวนเส้นด้าย ด้ายพุ่ง ๒๐๑ x ด้ายยืน ๙๙ , ขนาดเส้นด้าย ด้ายพุ่ง ๘๓.๓ x ด้ายยืน ๓๙.๕
- ขนาด กว้าง ๓๖ นิ้ว ยาว ๗๕ นิ้ว สูง ๓.๕ นิ้ว
- กว้าง ๓๖ นิ้ว ยาว ๗๕ นิ้ว สูง ๓.๕ นิ้ว เย็บเก็บริมผ้าทั้ง ๔ ด้านให้เรียบร้อย ตัดเย็บตามขนาดที่กำหนด ตัดผ้าตามความกว้างและยาวของผ้า ผิเข็มที่เย็บต้องนับได้ไม่น้อยกว่า ๙ ผิเข็มต่อความยาว ๑ นิ้ว



my

NSM

2m

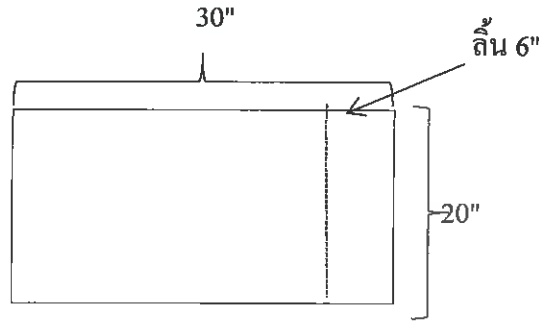
SS

98K

รายการที่ ๕๙ ปลอกหมอนมีล้น ผ้ารีว สีครีม หรือ สีเทาอ่อน ขนาด ๒๐ x ๓๐ x ๖ นิ้ว จำนวน ๖๖ ใบ

คุณลักษณะเฉพาะ

- ตัดเย็บด้วยผ้ารีว Cotton Silk จำนวนเส้นด้ายไม่น้อยกว่า ๓๐๐ เส้นต่อ ๑ ตารางนิ้ว จำนวนเส้นด้าย ด้ายพุ่ง ๒๐๑ x ด้ายยืน ๙๙ , ขนาดเส้นด้าย ด้ายพุ่ง ๘๓.๓ x ด้ายยืน ๓๙.๕
- ปลอกหมอนมีล้น ขนาดกว้าง ๒๐ นิ้ว ยาว ๓๐ นิ้ว มีล้นยาว ๖ นิ้ว
- ตัดเย็บตามขนาดที่กำหนด ตัดผ้าตามความกว้างและยาวของผ้า ผีเข็มที่เย็บต้องนับได้ไม่น้อยกว่า ๙ ผีเข็มต่อความยาว ๑ นิ้ว



๓. เงื่อนไขอื่นๆ

๑. ผู้ยื่นข้อเสนอต้องเป็นบุคคลธรรมดาหรือนิติบุคคลที่มีอาชีพขายพัสดุที่ประกวดราคาอิเล็กทรอนิกส์ครั้งนี้
๒. ผู้ยื่นข้อเสนอจะต้องตัดเย็บผ้าตัวอย่าง สีผ้าและเนื้อผ้าจริง ตามที่กำหนดในรายละเอียดคุณลักษณะเฉพาะทุกรายการ รายการละ ๑ ชิ้น มาให้ทางโรงพยาบาลตรวจสอบ โดยยื่นภายใน ๑๔ วันหลังจากยื่นข้อเสนอกับเมืองพัทยา เพื่อประกอบการพิจารณา (ยกเว้น ลายพิมพ์ผ้า และการสกรีนชื่อหน่วยงาน) และจะส่งคืนให้กับผู้เสนอราคาเมื่อกระบวนการจัดซื้อจัดจ้างเสร็จสิ้น
๓. ผีเข็มเย็บด้วยผีเข็มไม่ต่ำกว่า ๙ ผีเข็มต่อความยาว ๑ นิ้ว
๔. ต้องเป็นสินค้าใหม่ และไม่เคยผ่านการใช้งานมาก่อน
๕. ผ้าที่ใช้ในการตัดเย็บโครงการจ้างเหมาตัดเย็บเสื้อผ้าและผ้าอื่นๆ ให้กับโรงพยาบาลเมืองพัทยา ต้องผ่านการรับรองมาตรฐานคุณภาพ หรือมาตรฐานความปลอดภัย โดยผ่านการทดสอบจากสถาบันพัฒนาอุตสาหกรรมสิ่งทอ ผลการทดสอบผ้าต้องไม่เกิน ๙๐ วัน นับถึงวันที่ยื่นเสนอราคาตามข้อกำหนดแต่ละรายการ และต้องมีหนังสือรับรองมาตรฐาน ผลการรับรองเนื้อผ้า ผ่านการรับรองว่าเป็นมิตรต่อผู้สวมใส่ ไม่มีสารพิษตกค้างหรือปลดปล่อยสารเคมีอันตราย โดยให้แนบเอกสารในวันยื่นข้อเสนอ
๖. คณะกรรมการประกวดราคาอิเล็กทรอนิกส์ (E-Bidding) ขอสงวนสิทธิ์ในการพิจารณาวัสดุที่มีคุณภาพ และเป็นประโยชน์ต่อทางราชการในการใช้กับผู้ป่วยมากที่สุด
๗. การตัดเย็บต้องคำนวณผ้าเผื่อหด เมื่อผ่านกระบวนการซัก ผ้าต้องได้ขนาดตามคุณลักษณะที่กำหนด คลาดเคลื่อนได้เล็กน้อยตามที่โรงพยาบาลยอมรับได้ สีของผ้าต้องไม่ตก ไม่หมอง สีพิมพ์ผ้าต้องไม่ลอกหลุด

my 6

NJW

2m

๒๐

๑๐๓

๘. กรณีที่โรงพยาบาลเมืองพัตยานำผ้าไปใช้ประโยชน์แล้ว ภายใน ๑๘๐ วัน พบว่ามีสินค้าคุณภาพต่ำกว่าคุณลักษณะของทางโรงพยาบาลกำหนด โรงพยาบาลขอสงวนสิทธิในการคืนสินค้าทั้งหมด และทางบริษัทฯ จะต้องนำสินค้าใหม่มาเปลี่ยนให้ทางโรงพยาบาล ภายใน ๓๐ วันนับถัดจากวันที่ได้รับแจ้งจากหน่วยงาน โดยบริษัทฯ จะต้องเป็นผู้รับผิดชอบค่าใช้จ่ายทั้งหมด และจะไม่คิดค่าใช้จ่ายใด ๆ เพิ่มจากโรงพยาบาล
๙. การส่งมอบ ผ้าทุกรายการต้องบรรจุขนาดที่บ่อน้ำหนักไม่มากเกินไป ปิดผนึกให้เรียบร้อย และจัดส่งให้โรงพยาบาลเมืองพัตยา หน้าทีบห้องต้องมีชื่อรายการสินค้าและจำนวนที่ชัดเจน
๑๐. ผู้ยื่นข้อเสนอต้องรับประกันคุณภาพของผ้า เป็นเวลา ๑๘๐ วัน นับแต่วันที่คณะกรรมการตรวจรับพัสดุถูกต้องแล้ว
๑๑. ผู้ยื่นข้อเสนอต้องเขียนหรือแสดงหัวข้อกำกับไว้ในแคตตาล็อกที่ยื่นเสนอ ให้ตรงกับรายละเอียดคุณลักษณะและขอบเขตงาน (TOR) ที่เมืองพัตยากำหนด เพื่อให้สามารถตรวจสอบได้และตรงกันกับหัวข้อที่ต้องการ

๔. ข้อกำหนดการพิจารณา

หลักเกณฑ์การพิจารณาคัดเลือกข้อเสนอจะพิจารณาจากเกณฑ์ด้านราคา

๕. สถานที่ส่งมอบ โรงพยาบาลเมืองพัตยา จังหวัดชลบุรี

๖. รายละเอียดการเบิกจ่ายและการส่งมอบงาน เมืองพัตยาจะจ่ายเงิน ในอัตราร้อยละ ๑๐๐ เมื่อผู้รับจ้างดำเนินงานตามรายละเอียดคุณลักษณะงานจ้างเหมาตัดเย็บเสื้อผ้าและผ้าอื่นๆ จำนวน ๕๙ รายการแล้วเสร็จโดยมีเอกสารรายงานภาพประกอบการปฏิบัติงานอย่างน้อย ๑๒ ภาพต่องวดงาน จัดวางลงในกระดาษ A๔ จำนวนไม่เกิน ๔ ภาพต่อ ๑ แผ่น ประกอบการส่งมอบผลงานที่แจ้งว่างานแล้วเสร็จและคณะกรรมการตรวจรับพัสดุได้ตรวจรับงานเรียบร้อยแล้ว ให้แล้วเสร็จภายใน ๗๐ วัน

๓๖

NSM 20m

๓๖

๓๖